

NÁVOD NA POUŽITIE

TEPELNÉ ČERPADLÁ TERMET HEAT GOLD

**Reverzibilné tepelné čerpadlo
s kompresorom s frekvenčným meničom**

Podrobne sa zoznámte s obsahom tohto návodu na použitie a uschovajte si ho po celú dobu prevádzky tepelného čerpadla Termet Heat Gold.

OBSAH

Dôležité bezpečnostné opatrenia	2
Kapitola 1: ÚVOD	4
Všeobecné informácie o zariadení	4
Všeobecné vlastnosti	4
Tabuľka parametrov	5
Rozmery	7
Kapitola 2: MONTÁŽ TEPELNÉHO ČERPADLA	9
Materiály potrebné k montáži	9
Miesto inštalácie	10
Podrobnosti o inštalácii	10
Odvod vody a kondenzátu	11
Odporúčaný spôsob montáže tepelného čerpadla	12
Vyrovňavacia nádrž vykurovacieho systému	13
Vodovodné prípojky	13
Obehové čerpadlo	14
Ochrana proti zamrznutiu	14
Elektrické pripojenia	16
Demontáž boku skrine	16
Pripojenie elektrického kábla	16
Pripojovacia svorka	17
Uzemnenie a nadprúdová ochrana	17
Elektrická schéma	18
Kapitola 3: OBSLUHA TEPELNÉHO ČERPADLA	25
Všeobecný návod na obsluhu	25
Pripojenie riadiacej jednotky HPMulti k základnej doske tepelného čerpadla	25
Teplotné snímače prístroja	26
Bezpečnostné opatrenia pred prvým spustením	26
Prvotné uvedenie tepelného čerpadla do prevádzky - stručný sprievodca	27
Pokyny pre užívateľov	27
Kapitola 4: VŠEOBECNÁ STAROSTLIVOSŤ O TEPELNÉ ČERPADLO	29
Chybové kódy riadiacej jednotky	29
Ovládacie prvky na strane užívateľa	30
Údržba	30
Typické závady a ich odstránenie	32
Pripojenie ďalšieho zdroja tepla - podpora tepelného čerpadla	33
Inštalčná karta tepelného čerpadla	35

DÔLEŽITÉ BEZPEČNOSTNÉ OPATRENIA

Relevantný komentár:

Tento dokument obsahuje odporúčania pre inštaláciu a prevádzku vzduchového tepelného čerpadla s invertorovým kompresorom. Všetky otázky týkajúce sa tejto jednotky smerujte na predajcu.

Poznámka pre montérov: Tento dokument obsahuje dôležité informácie o inštalácii, prevádzke a bezpečnom používaní tejto jednotky. Tieto informácie by mali byť postúpené majiteľovi a/alebo prevádzkovateľovi jednotky po inštalácii alebo by mali byť ponechané v tepelnom čerpadle alebo v jeho blízkosti.

Poznámka pre užívateľov: Tento návod obsahuje dôležité informácie, ktoré uľahčia prevádzku a údržbu tepelného čerpadla. Uschovajte si ho pre budúce použitie.

! VAROVANIE - Pred inštaláciou tohto zariadenia si prečítajte všetky varovania a odporúčania uvedené v tomto návode a dodržujte ich. Nedodržanie varovania a bezpečnostných pokynov môže mať za následok vážne zranenie osôb, smrť alebo poškodenie majetku.

Predpisy a normy

Vzduchové tepelné čerpadlo s invertorovým kompresorom musí byť inštalované v súlade s miestnymi stavebnými a inštalačnými predpismi stanovenými pre dané médium (voda alebo glykol) alebo príslušným úradom. Všetky miestne predpisy majú prednosť pred národnými predpismi. Pokiaľ miestne predpisy neexistujú, riadte sa pri inštalácii najnovším vydaním národných elektrotechnických predpisov.

NEBEZPEČIE


Nebezpečenstvo úrazu elektrickým prúdom alebo smrteľného úrazu elektrickým prúdom.



Inštaláciu elektrického napájania tejto jednotky musí vykonať elektrikár s licenciou v súlade s požiadavkami Národného elektrického kódexu a všetkých platných miestnych predpisov a nariadení. Nesprávna inštalácia spôsobí elektrické nebezpečenstvo, ktoré môže mať za následok smrť alebo vážne zranenie užívateľov tepelného čerpadla, inštalátorov alebo iných osôb v dôsledku úrazu elektrickým prúdom a môže viesť k poškodeniu majetku. Prečítajte si a dodržujte podrobné pokyny uvedené v tomto návode.

! VAROVANIE - Aby sa znížilo riziko poranenia, nemali by tento spotrebič používať deti, pokiaľ nie sú pod neustálym dohľadom.

Bezpečnostné informácie pre užívateľov

Vzduchové tepelné čerpadlá s invertorovým kompresorom sú navrhnuté a vyrobené tak, aby bezpečne fungovali mnoho rokov po inštalácii, a aby boli bezpečne prevádzkované počas inštalácie, servisu a údržby vykonávané v súlade s informáciami obsiahnutými v tomto návode a inštaláčnymi predpismi uvedenými v ďalších kapitolách. V celom návode sú bezpečnostné upozornenia a výstrahy označené symbolom . Prečítajte si všetky varovania a upozornenia a dodržujte ich.

Tipy na zníženie spotreby energie tepelného čerpadla

Pokiaľ užívateľ neplánuje vykurovanie po dlhšiu dobu používať, môže tepelné čerpadlo vypnúť alebo znížiť nastavenú teplotu o niekoľko stupňov, čím minimalizuje spotrebu energie. Nižšie sú uvedené odporúčania, ako znížiť spotrebu energie a minimalizovať prevádzkové náklady tepelného čerpadla bez toho, aby došlo k zníženiu komfortu.

1. Odporúča sa používať čo najnižšiu teplotu vody, ktorá ešte zaisťuje dostatočné vykurovanie. Maximálna teplota je 60 °C.
2. Odporúčame tepelné čerpadlo odstaviť z prevádzky (spôsob odstavenia je popísaný ďalej v tomto návode), keď je teplota okolitého vzduchu nižšia ako -25 °C alebo keď užívatelia odchádzajú na dovolenku na dobu dlhšiu ako týždeň.
3. Pre zníženie spotreby energie sa odporúča, aby tepelné čerpadlo pracovalo počas dňa, kedy je okolitá teplota vyššia.
4. Čerpadlo musí byť inštalované mimo budovy. Musí byť chránené pred vetrom, dažďom a snehom. Tienenie by malo byť použité vždy, keď je to možné, pretože obmedzí možné zamrzanie a námrazu.

Všeobecné informácie o montáži

1. Inštalčné a servisné práce musí vykonávať kvalifikovaný montér alebo servisný technik a musí byť v súlade so všetkými národnými, regionálnymi a miestnymi predpismi a/alebo bezpečnostnými predpismi.
2. Vzduchové tepelné čerpadlo s invertorovým kompresorom je určené pre ohrev TUV a vykurovanie a chladenie domácností.
3. Pred inštaláciou alebo uvedením jednotky do prevádzky skontrolujte, či sú parametre sieťového napájania kompatibilné s požadovanými parametrami napájania jednotky.
4. Na hlavnom vypínači/spínači pre napájanie spotrebiča musí byť inštalovaný prúdový chránič. Parametre napájacieho kábla musia zodpovedať požadovaným parametrom napájania spotrebiča, ako aj národným normám a miestnym požiarnym a bezpečnostným predpisom.
5. K spotrebiču musí byť vykonané uzemnenie. Nepoužívajte neuzemnený spotrebič. Je zakázané pripájať uzemňovací vodič k nulovému vodiču alebo k vodnému čerpadlu.
6. Hlavný vypínač zariadenia by mal byť vo výške výrazne nad 1,4 metra (mimo dosah dieťaťa).
7. Teplota vody vyššia ako 52 °C môže spôsobiť zranenie. Odporúčame používať termostatické zmiešavacie ventily na zníženie teploty vody na výstupe z domácnosti.

Kapitola 1: ÚVOD

Všeobecné informácie o zariadení

Vzduchové tepelné čerpadlá s invertorovými kompresormi ohrievajú vodu teplom z okolitého vzduchu až na teplotu 60 °C. V porovnaní s bežnými elektrickými / plynovými kotlami znižuje vzduchové tepelné čerpadlo s invertorovým kompresorom prevádzkové náklady až o 80 %. Naše tepelné čerpadlá sú nielen vysoko účinné, ale aj ľahko a bezpečne ovládateľné.

Všeobecné vlastnosti

1. Nízke prevádzkové náklady a vysoká účinnosť
 - vysoký vykurovací faktor (COP) znižuje prevádzkové náklady v porovnaní s tradičnými tepelnými čerpadlami na báze vzduchu
 - použitie ďalšieho špičkového zdroja závisí od energetickej náročnosti budovy
2. Nižšie investičné náklady
 - ľahká inštalácia
3. Vysoká úroveň pohodlia
 - dosiahnutá vysoká výstupná teplota vody zaisťuje väčšiu dostupnosť teplej vody
4. Žiadne potenciálne riziko vznietenia, otravy plynom, výbuchu, požiaru alebo úrazu elektrickým prúdom, ktoré je spojené s inými vykurovacími zariadeniami.
5. Puzdro s práškovým nástrekom odolným proti korózii, ktoré je určené pre celú životnosť jednotky, je možné používať v náročných klimatických podmienkach.
6. Kompresor Mitsubishi poskytuje vynikajúci výkon, veľmi vysokú energetickú účinnosť, trvanlivosť a tichú prevádzku.
7. Riadiaci panel s automatickou diagnostikou zaisťuje bezpečnú a spoľahlivú prevádzku tepelného čerpadla.
8. Inteligentná digitálna riadiaca jednotka s ľahko použiteľným rozhraním.
9. Samostatná izolovaná elektrická skriňa chráni komponenty vo vnútri pred koróziou, čím predlžuje ich životnosť.
10. Tepelné čerpadlo môže pracovať pri nízkych teplotách okolitého vzduchu až do -25 °C.
11. Tepelné čerpadlo má funkciu automatického odmrazovania (odmrazovania výparníka), ktorá je realizovaná pomocou vstavaného štvorcestného ventilu. To umožňuje efektívnu a bezpečnú prevádzku jednotky pri teplotách pod bodom mrazu. Proces odmrazovania je riadený a monitorovaný prostredníctvom regulátora HPMulti, ktorý je súčasťou jednotky. Kondenzát vznikajúci pri odmrazovaní je odvádzaný gravitačne von z jednotky. Ohrievač zásobníka kondenzátu (pod výparníkom spotrebiča) je navyše integrovaný, aby sa zabránilo zamrznutiu kondenzátu vznikajúceho pri tomto procese.

Model tepelného čerpadla		Termet Heat Gold 6 DC	Termet Heat Gold 9 DC	Termet Heat Gold 12 DC	Termet Heat Gold 15 DC	
Typ		EV-DCM6	EV-DCM9	EV-DCM12	EV-DCM15	
Energetická trieda (A7/W35)		A+++	A+++	A+++	A+++	
Energetická trieda (A7/W55)		A++	A++	A++	A++	
Vykurovanie A7/W35 A7/W55	Vykurovací výkon (kW)	A7/W35	6,7	8,8	12,0	17,6
		A7/W55	5,6	8,5	11,8	14,8
	Elektrický výkon (kW)	A7/W35	1,8	2,1	3,0	4,7
		A7/W55	2,3	2,2	3,1	4,8
	COP	A7/W35	4,7	4,5	4,6	4,4
		A7/W55	2,7	2,8	2,8	2,9
Vykurovanie A0/W35 A0/W55	Vykurovací výkon (kW)	A0/W35	6,0	7,8	11,0	15,8
		A0/W55	5,4	8,0	11,1	16,2
	Elektrický výkon (kW)	A0/W35	1,8	2,0	2,9	4,5
		A0/W55	2,3	2,1	3,0	4,6
	COP	A0/W35	4,7	4,1	4,1	4,1
		A0/W55	2,7	2,2	2,2	2,2
Vykurovanie A-7/W35 A-7/W55	Vykurovací výkon (kW)	A-7/W35	4,5	5,9	8,2	12,0
		A-7/W55	5,8	5,6	7,8	11,4
	Elektrický výkon (kW)	A-7/W35	2,6	3,0	4,4	6,7
		A-7/W55	2,1	2,5	2,9	4,4
	COP	A-7/W35	3,0	3,0	2,9	2,9
		A-7/W55	1,9	2,0	2,0	2,0
Chlazení (A35/W18)	Chladiaci výkon (kW)	A35/W18	4,7	6,8	9,5	11,6
	Elektrický výkon (kW)	A35/W18	1,2	1,8	2,4	3,0
	EER	A35/W18	3,9	3,8	3,9	3,8
Hlavný napájací zdroj	V/fáza/Hz	230/1/50 / 230/2/50**		230/1/50	400/3/50	
Maximálny elektrický výkon	kW	6,2 / 3,1+3,1**		6,05	6,2	
Maximálny napájací prúd	A	31 / 16+16**		27,5	12	
Teplota okolia počas prevádzky	°C	-25 - 43				
Maximálna teplota prietoku	°C	60				
Maximálna teplota TUV	°C	55				
Kompresor	Mitsubishi					
Výparník	Lamelový výmenník tepla s hydrofilným povlakom					
Expanzný ventil	Elektronický					
Stupeň krytia IP (úroveň ochrany)	IPX4					
Trieda ochrany	I					
Prevádzkové médium R32 GWP=675	kg	0,9	1,2	2,1	2,3	
Prietok vody	m³/h	1	1,50	1,90	2,60	
Pokles tlaku	kPa	18	22	24	28	
Vnútrotný rozmer vodovodných prípojok minimálne	DN	25	25	25	25	
Rozmery zariadenia	mm	1 120 x 450 x 712	1 120 x 450 x 712	1 120 x 450 x 1 230	1 120 x 450 x 1 230	
Rozmery balenia	mm	1 180 x 540 x 1 300	1 180 x 540 x 1 300	1 180 x 540 x 1 700	1 180 x 540 x 1 700	
Čistá hmotnosť	kg	71	80	110	117	
Hladina akustického výkonu	dB(A)	50	64	65	66	

Poznámka:

** Spotreba energie a prúdu v závislosti na spôsobe pripojenia ohrievača (z výroby/ohrievač na samostatnej fáze).

Tepelné čerpadlo obsahuje fluórované skleníkové plyny, na ktoré sa vzťahuje Kjótsky protokol. Okruh chladiva je hermeticky uzavretý.

Model tepelného čerpadla		Termet Heat Gold 18 DC	Termet Heat Gold 20 DC	
Typ		EV-DCM18	EV-DCM20	
Energetická trieda (A7/W35)		A+++	A+++	
Energetická trieda (A7/W55)		A++	A++	
Vykurovanie A7/W35 A7/W55	Vykurovací výkon (kW)	A7/W35	22,1	23,0
		A7/W55	21,4	22,7
	Elektrický výkon (kW)	A7/W35	5,2	5,1
		A7/W55	5,3	5,2
	COP	A7/W35	4,3	4,4
		A7/W55	2,8	2,9
Vykurovanie A0/W35 A0/W55	Vykurovací výkon (kW)	A0/W35	19,8	21,7
		A0/W55	20,3	22,2
	Elektrický výkon (kW)	A0/W35	5,0	4,9
		A0/W55	5,1	5,0
	COP	A0/W35	4,1	4,2
		A0/W55	2,2	2,2
Vykurovanie A-7/W35 A-7/W55	Vykurovací výkon (kW)	A-7/W35	15,0	16,3
		A-7/W55	14,2	15,4
	Elektrický výkon (kW)	A-7/W35	7,4	7,2
		A-7/W55	4,9	4,8
	COP	A-7/W35	2,9	3,0
		A-7/W55	2,0	2,1
Chladienie (A35/W18)	Chladiaci výkon (kW)	A35/W18	13,9	15,5
	Elektrický výkon (kW)	A35/W18	3,6	4,1
	EER	A35/W18	3,8	3,8
Napájanie	V/fáza/Hz	400/3/50		
Maximálny elektrický výkon	KW	8,5	8,5	
Maximálny napájací prúd	A	16	16	
Teplota okolia počas prevádzky	°C	-25–43		
Maximálna teplota prietoku	°C	60		
Maximálna teplota TUV	°C	55		
Značka kompresora		Mitsubishi		
Výparník		Lamelový výmenník tepla s hydrofilným povlakom		
Expanzný ventil		Elektronický		
Stupeň krytia IP (úroveň ochrany)		IPX4		
Trieda ochrany		I		
Prevádzkové médium R32 GWP=675	kg	2,3	2,8	
Prietok vody	m ³ /h	3,10	3,2	
Pokles tlaku	kPa	30	35	
Vnútorň rozmer vodovodných prípojok minimálne	DN	25	32	
Rozmery zariadenia	mm	1 120 x 450 x 1 230	1 365 x 515 x 1 415	
Rozmery balenia	mm	1 182 x 540 x 1 700	1 405 x 575 x 1 835	
Čistá hmotnosť	kg	128	170	
Hladina akustického výkonu	dB(A)	69	69	

Pozor:

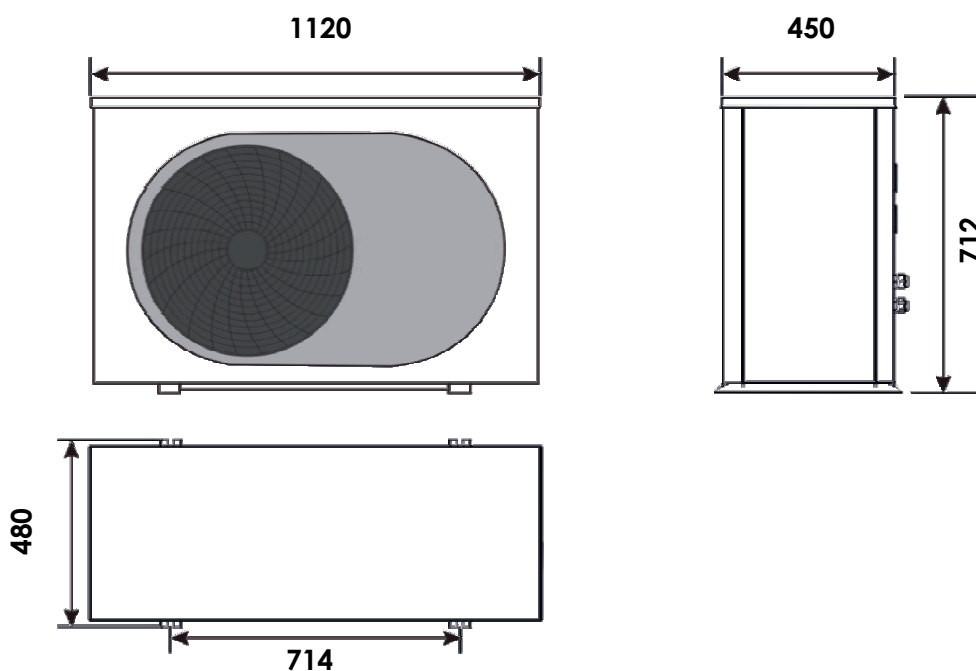
V súlade s normou EN 14825.

Vzhľadom na neustále zdokonaľovanie zariadenia sa vyššie popísaný dizajn a technické špecifikácie môžu zmeniť bez predchádzajúceho upozornenia. Podrobné technické údaje sú uvedené na výrobnom štítku jednotky.

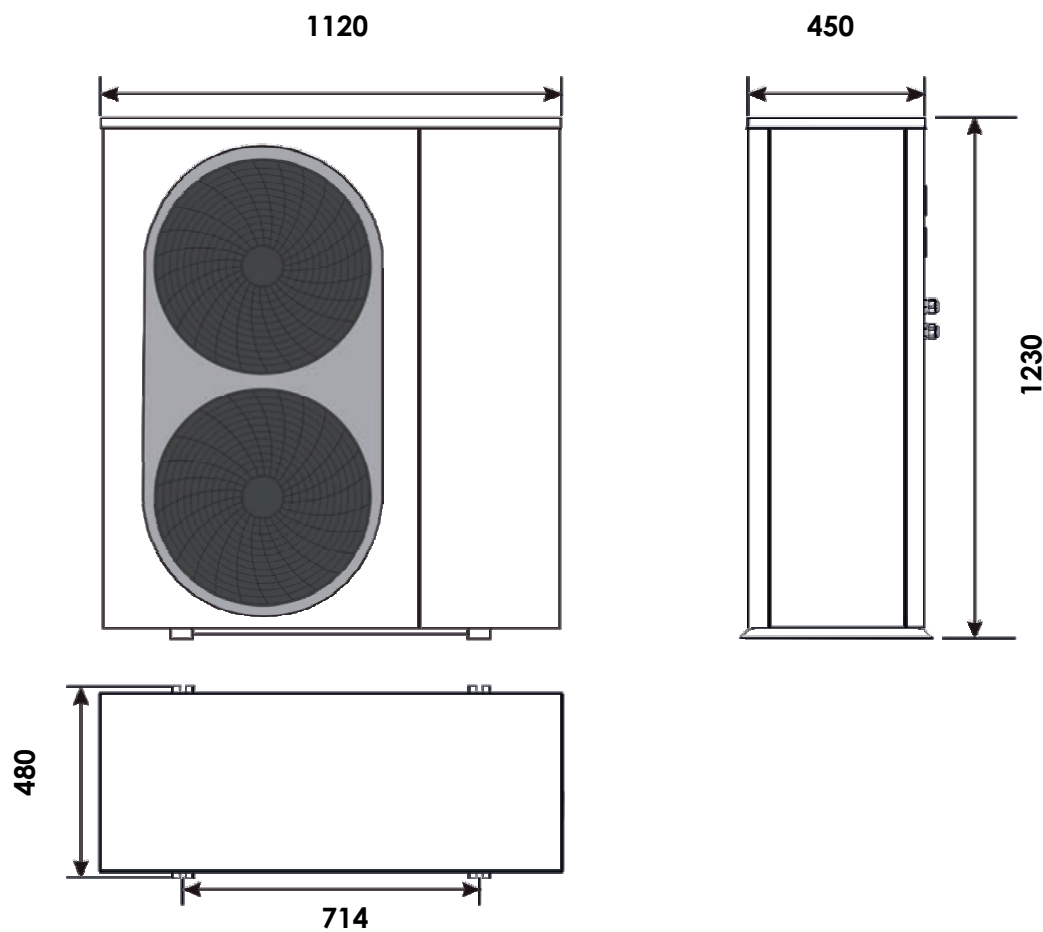
Rozmery:

Jednotka: mm

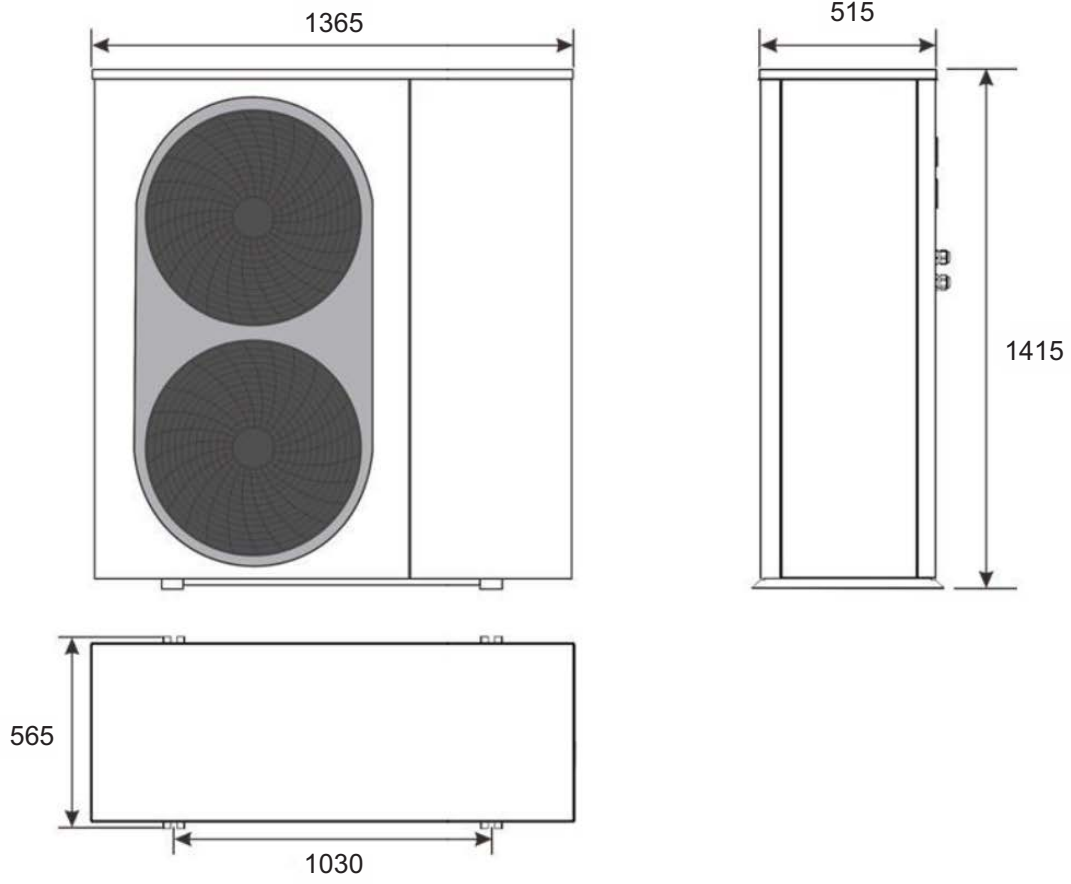
Termet Heat Gold 6 DC/Termet Heat Gold 9 DC



Termet Heat Gold 12 DC/Termet Heat Gold 15 DC/Termet Heat Gold 18 DC



Termet Heat Gold 20 DC



Kapitola 2: MONTÁŽ TEPELNÉHO ČERPADLA

V nasledujúcom texte je všeobecne popísaný postup inštalácie vzduchového tepelného čerpadla s invertorovým kompresorom.

Poznámka: Pred inštaláciou tejto jednotky si prečítajte všetky varovania a odporúčania a dodržujte ich. Tepelné čerpadlo smie inštalovať iba kvalifikovaný inštalatér alebo servisný technik.

NEBEZPEČIE - nebezpečenstvo úrazu elektrickým prúdom alebo smrteľného úrazu elektrickým prúdom.



Pred inštaláciou tepelného čerpadla sa uistite, že sú odpojené všetky vysokonapäťové obvody. Kontakt s týmito obvodmi môže mať za následok smrť alebo vážne zranenie užívateľov, montérov alebo iných osôb v dôsledku úrazu elektrickým prúdom a tiež škody na majetku.

Pre zaistenie bezpečnej prevádzky je nutná správna inštalácia. Požiadavky na tepelné čerpadlá zahŕňajú:

1. rozmery prípojok a priemery vodovodného potrubia
2. správna inštalácia na mieste
3. vhodné umiestnenie pracovného priestoru jednotky a zabezpečenie prístupu k nemu
4. vhodná elektrická inštalácia
5. dostatočný prietok vody

Táto príručka poskytuje informácie potrebné na splnenie týchto požiadaviek. Pred začatím práce si pozorne prečítajte všetky postupy na použitie a inštaláciu jednotky.

Materiály potrebné k montáži

Na inštaláciu tepelného čerpadla budú potrebné nasledujúce položky, ktoré by mal zaistiť inštalatér:

1. hydraulické šróbenie
2. rovný povrch
3. vhodné napájanie zo siete
Na typovom štítku tepelného čerpadla sú uvedené požadované parametre elektrickej siete. Vezmite, prosím, na vedomie menovitý prúd, ktorý je tam uvedený. Pri inštalácii tepelného čerpadla nie je potrebná rozvodná skriňa. Pripojenie sa vykonáva vo vnútri elektrickej skrine tepelného čerpadla.
4. pre elektrické napájanie sa odporúčajú káble s PVC plášťom
5. na prívode vody do tepelného čerpadla (spiatočka systému) je nutné použiť magnetický filter
6. inštalatérske rozvody by mali byť izolované, aby sa znížili tepelné straty

Poznámka: Pre uľahčenie servisných prác odporúčame nainštalovať na prívod a odvod vody uzatváracie ventily so šróbením, ručný odvzdušňovací ventil a spodný napúšťací ventil.

Poznámka: Podrobný výber inštaláčnych komponentov je popísaný v inštaláčnom liste na konci tejto príručky.


Miesto inštalácie

POZOR!

1. NENECHÁVAJTE tepelné čerpadlo inštalovať v blízkosti nebezpečných materiálov alebo oblastí.
2. NEUMIESTŇUJTE tepelné čerpadlo pod veľmi strmé strechy bez odkvapov, pretože hrozí nebezpečenstvo vniknutia znečistenej dažďovej vody do jednotky.
3. Umiestnite tepelné čerpadlo na betónové pásy (napr. stratené debnenie) vystavané z nezamrzavej hĺbky. Pod tepelným čerpadlom, medzi pásmi, by mala byť vyhlbená jama 50–80 cm hlboká, zasypaná kamenivom či hrubým štrkom. To umožní riadny odvod kondenzovanej a dažďovej vody zo základne jednotky.

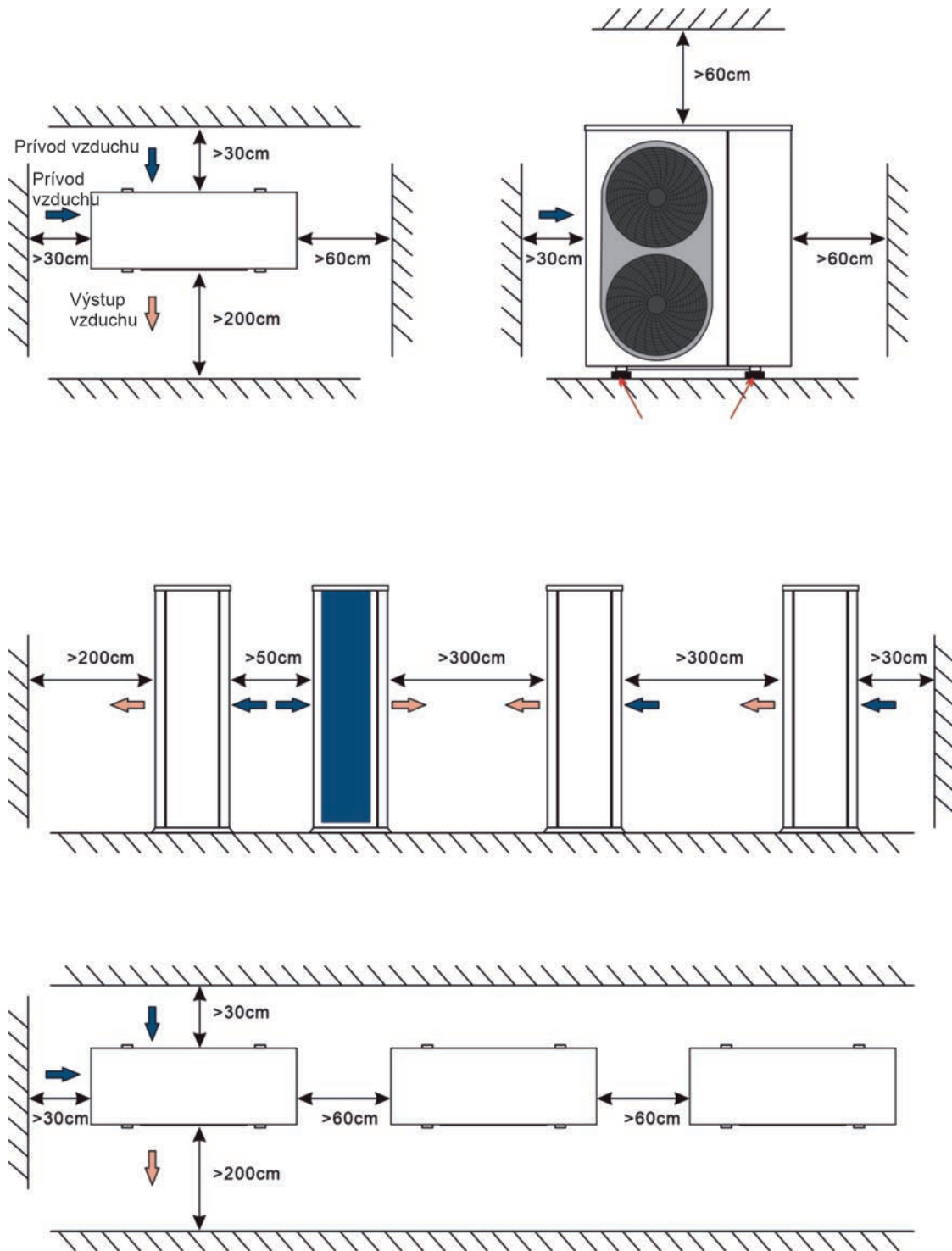
Podrobnosti o inštalácii

Informácie uvedené v nasledujúcich oddieloch udávajú minimálny potrebný prístupový priestor. Pri plánovaní inštalácie je však potrebné vziať do úvahy skutočné miestne podmienky, ako je vzdialenosť a výška múrov a vzdialenosť od verejne prístupných priestorov. Tepelné čerpadlo musí byť inštalované tak, aby k nemu bol voľný prístup zo všetkých strán za účelom údržby a kontroly.

 **UPOZORNENIE** - Nepoužívajte tepelné čerpadlo, pokiaľ sa niektoré súčasti elektrického systému dostali do kontaktu s vodou. Ihneď zavolajte kvalifikovaného servisného technika, aby tepelné čerpadlo skontroloval.

 **POZOR** - Nad tepelným čerpadlom, pred ním ani za ním nesmú byť žiadne predmety. Blokovanie prúdenia vzduchu môže viesť k poškodeniu jednotky a k strate záruky.

1. V mieste inštalácie tepelného čerpadla musí byť zaistené dostatočné vetranie a prívod/odvod vzduchu nesmie byť zablokovaný.
2. V mieste inštalácie musí byť zaistené dostatočné odvodnenie a pevný podklad.
3. Prístroj nesmie byť inštalovaný v miestach, kde sa hromadia nečistoty, ako sú agresívne plyny (chlór alebo kyseliny), prach, piesok, lístie atď.
4. Aby bola zaistená jednoduchšia a efektívnejšia údržba a odstraňovanie závad, nemali by sa vo vzdialenosti do 1 m od jednotky nachádzať žiadne prekážky. Naopak pre zaistenie dostatočnej ventilácie by sa v okruhu 2 m pred jednotkou nemali nachádzať žiadne prekážky (viď obr. 1).
5. Tepelné čerpadlo musí byť uložené na pružné gumové podložky „silentbloky“, aby sa zmiernili vibrácie.
6. Ovládač/regulátor tepelného čerpadla nie je vodotesný a musí byť inštalovaný vo vnútri budovy.
7. Ovládač by mal byť inštalovaný v kotolni alebo v obývacej izbe (v závislosti od účelu použitia regulátora; podrobnosti viď samostatný návod na použitie regulátora HPMulti).
8. Hydraulické vedenia musia byť dostatočne fixované, aby sa zabránilo ich možnému poškodeniu vibráciami (alebo použite pružné hadice).
9. Tlak vody vo vykurovacom systéme by mal byť udržiavaný na hodnote 1,5–2 bar.
10. Hodnota prípustného prevádzkového napätia by sa mala pohybovať v rozmedzí $\pm 10\%$ menovitého napätia.
Z bezpečnostných dôvodov musí byť tepelné čerpadlo uzemnené.



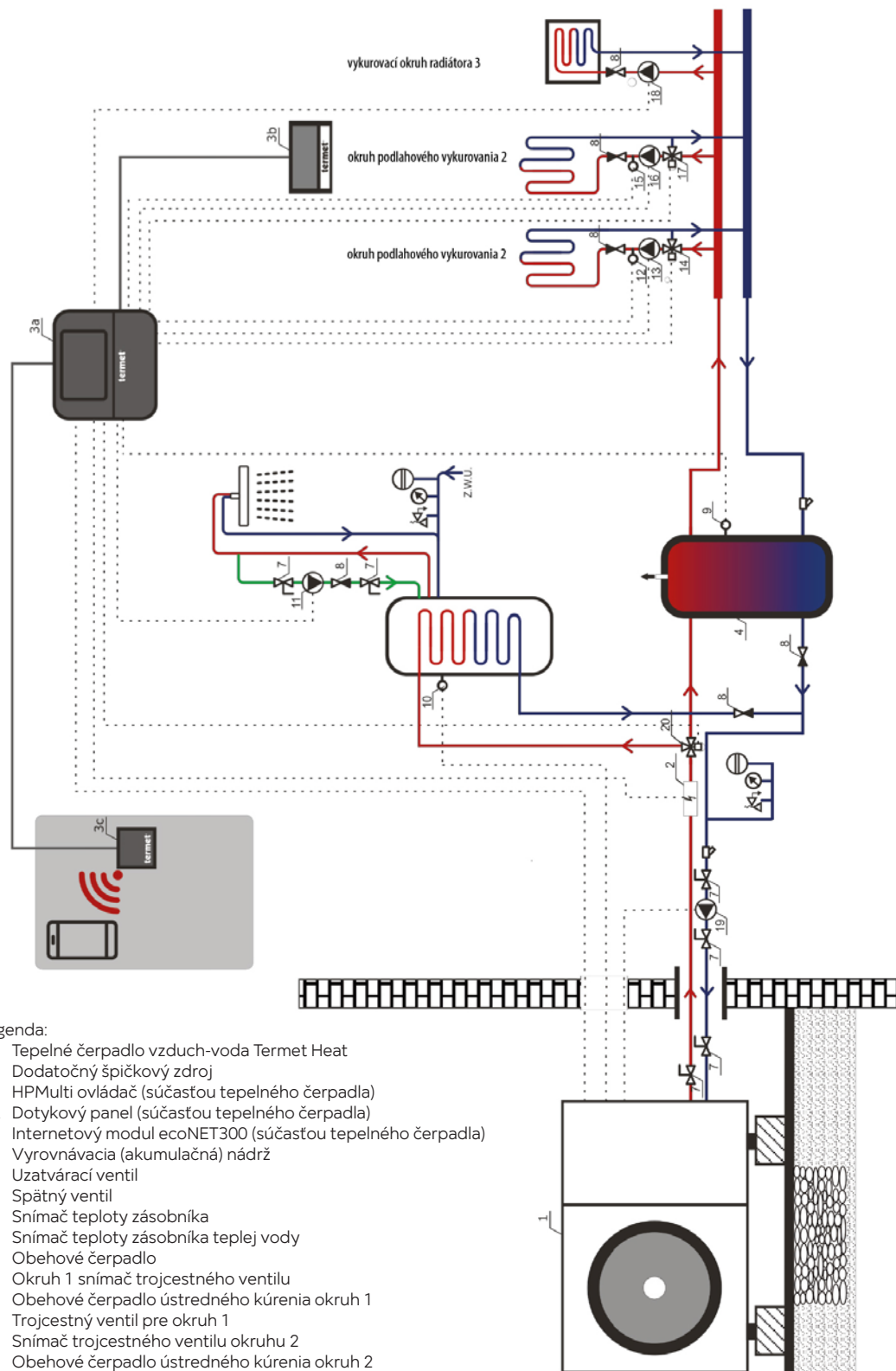
Obrázok 1

Odvod vody a kondenzátu

Počas prevádzky sa na výparníku tvorí kondenzát, ktorý vytrvalo steká dole. Tento proces závisí od okolitej teploty a vlhkosti. Čím vlhkejšie je prostredie, tým intenzívnejšia bude kondenzácia. Spodná časť jednotky slúži ako vanička na zachytenie dažďovej vody a kondenzátu. Dbajte na to, aby odtokové otvory, ktoré sa nachádzajú na spodnej časti základne jednotky, boli vždy voľné.

Odporúčany spôsob montáže tepelného čerpadla – s použitím vyrovnávacieho zásobníka

Základným a odporúčaným spôsobom montáže tepelného čerpadla je montáž s použitím vyrovnávacej nádrže.



Legenda:

1. Tepelné čerpadlo vzduch-voda Termet Heat
2. Dodatočný špičkový zdroj
- 3a. HPMulti ovládač (súčasťou tepelného čerpadla)
- 3b. Dotykový panel (súčasťou tepelného čerpadla)
- 3c. Internetový modul ecoNET300 (súčasťou tepelného čerpadla)
4. Vyrovnávacia (akumulačná) nádrž
7. Uzavraciaci ventil
8. Spätný ventil
9. Snímač teploty zásobníka
10. Snímač teploty zásobníka teplej vody
11. Obehové čerpadlo
12. Okruh 1 snímač trojcestného ventilu
13. Obehové čerpadlo ústredného kúrenia okruh 1
14. Trojcestný ventil pre okruh 1
15. Snímač trojcestného ventilu okruhu 2
16. Obehové čerpadlo ústredného kúrenia okruh 2
17. Trojcestný ventil okruhu 2
18. Obehové čerpadlo ústredného kúrenia okruh 3
19. Čerpadlo
20. Trojcestný ventil

Schéma zobrazujúca možnosti riadenia tepelného čerpadla Termet Heat.
Schéma nie je projektom kotolne.

Vyrovňavacia nádrž vykurovacieho systému

Minimálna veľkosť rezervy (minimálne množstvo vody cirkulujúcej vo vykurovacom systéme) by mala byť zvolená takto:

	Termet Heat Gold 6 DC	Termet Heat Gold 9 DC	Termet Heat Gold 12 DC	Termet Heat Gold 15 DC	Termet Heat Gold 18 DC	Termet Heat Gold 20 DC
80 l	X	X				
100 l			X			
120 l				X		
150 l					X	
200 l						X

Minimálna veľkosť rezervy je nutná pre zaistenie minimálneho množstva vody cirkulujúcej v systéme a potrebnej pre proces odmrázovania tepelného čerpadla (zaistenie dostatočnej akumulácie energie vo vode). Použitie väčšieho zásobníka zaistí menej štartovacích cyklov tepelného čerpadla a plynulejšiu prevádzku - poskytne viac energie na odmrázovanie a umožní účinnejšiu reguláciu teploty vykurovacích okruhov.

Hydraulické systémy bez vyrovnávacej nádrže MUSIA zaistiť minimálny prietok v systéme a minimálny objem podľa vyššie uvedenej tabuľky.

Pri systémoch bez vyrovnávacej nádrže je regulácia teploty systému obmedzená na reguláciu teploty tepelného čerpadla.

Hydraulické systémy založené na akumuláčnom zásobníku môžu mať plnú reguláciu teploty vo vykurovaných miestnostiach (izbové termostaty). V takých sústavách je možné obmedziť alebo dokonca zastaviť prietok vody vo vykurovacej sústave.

Potrúbné prípojky

Pripojenie vody na tepelnom čerpadle

Je nevyhnutné použiť oddelujúce guľové ventily a šróbenie minimálne v rovnakej dimenzii ako potrubie na prívode a odvode vody, aby bolo možné čerpadlo ľahšie odpojiť od systému. Vrchný prívod (vratka) by mal byť vybavený ručným odvzdušňovacím ventilom a spodný prívod napúšťacím ventilom s pripojením na hadicu 1/2". Pre hydraulický systém tepelného čerpadla sa odporúčajú rúrky z nerezovej ocele, Pex-Al-Pex, lisovanej ocele alebo medi.

Požiadavky na inštaláciu hydraulického systému

1. Tlak vody vo vykurovacom okruhu by mal byť udržiavaný na hodnote 1,5–2 bar.
2. Zaistíte správne prevedenie celého hydraulického systému a následnú skúšku tesnosti a tlaku. Podrobnosti nájdete v **Karte prvého uvedenia do prevádzky**.
3. Všetky rúrky a tvarovky musia byť izolované, aby sa zabránilo tepelným stratám.
4. Na najnižšom mieste systému by mal byť namontovaný vypúšťací ventil, ktorý umožní jeho vypúšťanie.
5. Na prípojke výstupu vody by mal byť namontovaný spätný ventil, aby sa zabránilo spätnému toku vody, keď vodné čerpadlo prestane pracovať.
6. Počet kolien (prípojok s uhlom 90°), ktoré kladú veľký odpor prúdenia vody, by mal byť obmedzený. Pokiaľ je požadovaný vyšší prietok, mal by byť namontovaný obtokový ventil.
7. Čistenie systému a úprava vody pre plnenie systému, viď nižšie:
Všetky súčasti systému ústredného vykurovania podliehajú vápenataniu, korózii a podobným procesom. Tepelné čerpadlo je najdrahšou súčasťou systému, a preto je potrebné venovať osobitnú pozornosť ochrane výmenníka tepla a ďalším súčastiam pred týmito procesmi. Správna príprava systému ústredného vykurovania na prevádzku sa skladá z dvoch operácií: čistenie systému a úpravy vody pre prevádzku systému.

Čistenie inštalácie

V novej inštalácii môžu byť prítomné zvyšky po spracovaní inštalácie, ako sú zvyšky po spájkovaní a zvaraní, zvyšky tavidiel, oleja, mazivá alebo produkty korózie - najmä v starej inštalácii. V prvom kroku treba novú aj starú inštaláciu vyčistiť čistou vodou, aby sa odstránil pevný odpad. Táto operácia musí byť bezpodmienečne vykonaná bez inštalovaného tepelného čerpadla. Ďalším krokom je prevedenie chemického čistenia systému. Na čistenie nového aj starého systému použite vhodný čistiaci prostriedok. Po tomto vyčistení by mal byť systém prepláchnutý vodou zo siete.

Úprava vody na plnenie zariadenia

Na plnenie systému použite vodu s nasledujúcimi parametrami: pH medzi 6,5 a 8,5 jednotkami, celková tvrdosť najviac 10 °dH (~ 18 °F). Na plnenie sa nesmie používať demineralizovaná alebo destilovaná voda. Na zabezpečenie dostatočnej ochrany systému proti usadzovaniu vodného kameňa a korózii je potrebné použiť vhodný inhibítor (pasivátor). Okrem toho je možné použiť aj nemrznúcu zmes.

Nízkoteplotné okruhy

V oblastiach s nízkou teplotou sa odporúča ošetriť vodu biocídom.

Technika filtrovania

Kovové nečistoty sú hlavnou príčinou porúch obehových čerpadiel inštalovaných vo vykurovacom systéme. Na ochranu týchto súčastí odporúčame používať magnetické filtre, ktoré predstavujú účinnú metódu oddeľovania kovových nečistôt prítomných v systéme. Okrem toho majú tieto typy filtrov pozitívny vplyv na ochranu proti korózii a predlžujú životnosť systému.

POZNÁMKY:

- spôsob a množstvo použitia rôznych prípravkov na čistenie zariadenia a úpravu vody musí byť v súlade s pokynmi výrobcu daného prípravku
- čistenie inštalácie a úpravu vody zverte autorizovanému inštalatérovi alebo servisnému technikovi

Obehové čerpadlo

Vodné čerpadlo systému tepelného čerpadla s akumulátnou nádobou musí byť dimenzované tak, aby zabezpečilo požadovaný prietok vody pre každý model tepelného čerpadla podľa tabuľky. Veľkosť vodného čerpadla musí zohľadniť všetky prietokové odpory vykurovacieho systému. V závislosti od vzdialenosti medzi tepelným čerpadlom a vyrovnávacou nádržou a zásobníkom teplej vody sa odporúča dimenzovať vodné čerpadlo podľa vypočítanej tlakovej straty hydraulického okruhu, alebo podľa nižšie uvedenej tabuľky:

Tepelné čerpadlo	Termet Heat Gold 6 DC		Termet Heat Gold 9 DC		Termet Heat Gold 12 DC		Termet HeatGold 15 DC		Termet Heat Gold 18 DC		Termet Heat Gold 20 DC	
	≤5	5-10	≤5	5-10	≤5	5-10	≤5	5-10	≤5	5-10	≤5	5-10
Vzdialenosť (m)	≤5	5-10	≤5	5-10	≤5	5-10	≤5	5-10	≤5	5-10	≤5	5-10
Vodné čerpadlo	25/40		25/40		25/40	25/60	25/60	25/80	25/80	32/80	32/80	

Prí väčších vzdialenostiach medzi tepelným čerpadlom a nádržami sa odporúča individuálna konzultácia s technickým oddelením výrobcu.

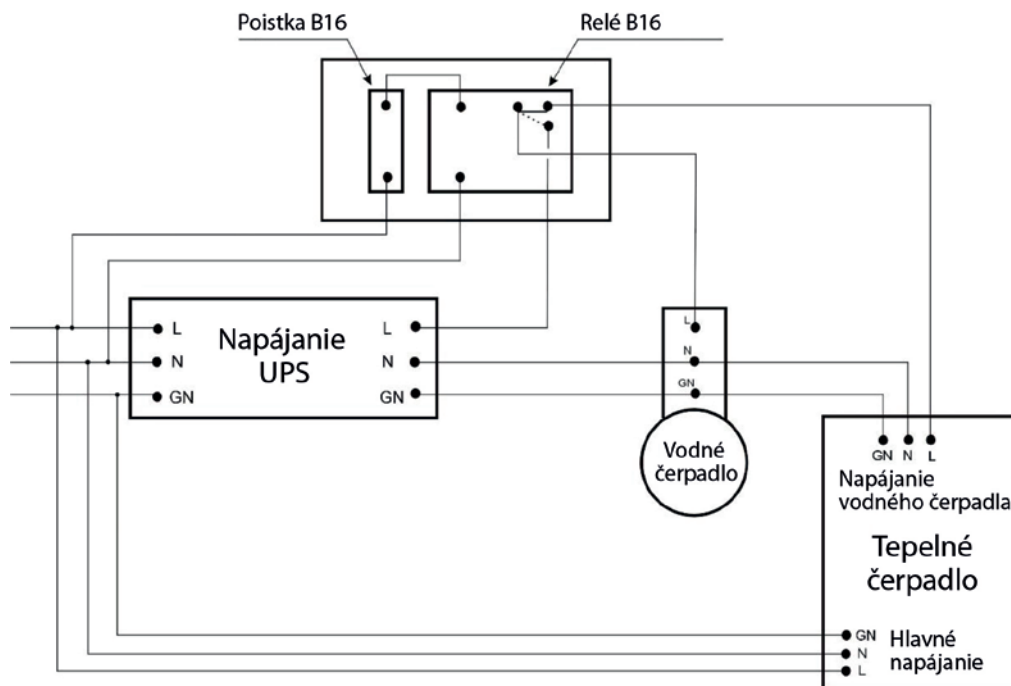
Ochrana proti zamrznutiu

Voda je najčastejším pracovným médiom v zariadeniach ústredného vykurovania, preto je nutné použiť vhodnú ochranu proti zamrznutiu. Účelom tejto ochrany je zabrániť zamrznutiu vody cirkulujúcej v systéme v prípade výpadku/poruchy napájania.

Ak sa v systéme používa voda, odporúča sa jedno z ochranných opatrení:

1. použiť zdroj neprerušovaného napájania, tzv. UPS
2. náplň glykolu

V prvom prípade je protimrazová ochrana zaistená havarijným (záložným) zdrojom, ktorý udržiava napájanie vodného čerpadla. Cirkulujúca voda zabráni jej zamrznutiu a tým ochráni tepelné čerpadlo. Doba zálohovania závisí na zvolenej veľkosti/kapacite batérie. Ideálna schéma zapojenia UPS k vodnému čerpadlu je znázornená na obrázku nižšie:



Druhou alternatívnou metódou ochrany proti zamrznutiu je použitie roztoku glykolu vo vodovodnom systéme. V tomto prípade existujú dve možnosti: zaplavenie celého systému nemrznúcou zmesou alebo použitie medzistémov založených na doskovom výmenníku tepla.

Pokiaľ je použitý glykolový okruh s doskovým výmenníkom tepla, je jeho výkon určený podľa nasledujúcej tabuľky:

Model tepelného čerpadla	Termet Heat Gold 6 DC	Termet Heat Gold 9DC	Termet Heat Gold 12DC	Termet Heat Gold 15DC	Termet Heat Gold 18 DC	Termet Heat Gold 20 DC
Min. výkon výmenníku*	25 kW	30 kW	40 kW	50 kW	60 kW	70 kW

* Výkon výmenníka často udávaný výrobcom pri $dT=20\text{ }^{\circ}\text{C}$. Pri použití s tepelným čerpadlom je výkon 4x nižší, pretože $dT=5\text{ }^{\circ}\text{C}$.

Pozor:

- výkon doskového výmenníka tepla stanovený pre teplotu prietoku $45\text{ }^{\circ}\text{C}$
- teplotný spád na primárnej strane výmenníka $5\text{ }^{\circ}\text{C}$
- rozdiel teplôt medzi primárnou a sekundárnou stranou $5\text{ }^{\circ}\text{C}$

Dimenzovanie výmenníka by mal vykonať kvalifikovaný projektant alebo montážna firma.

Elektrické pripojenia

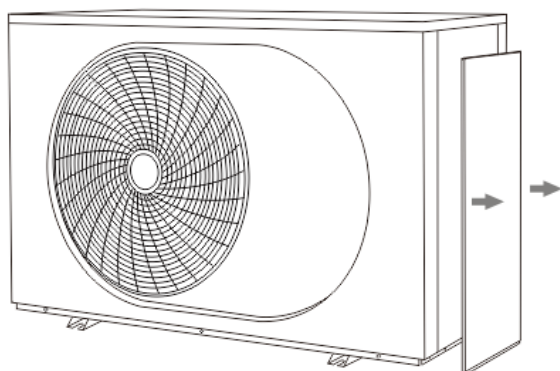
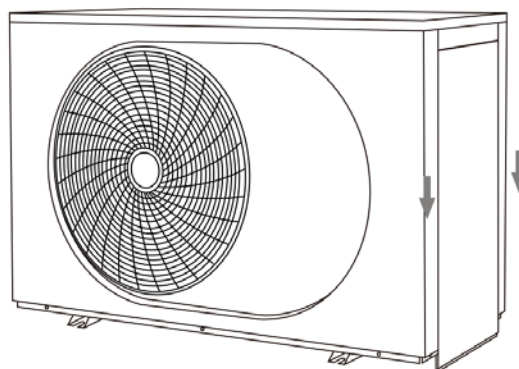
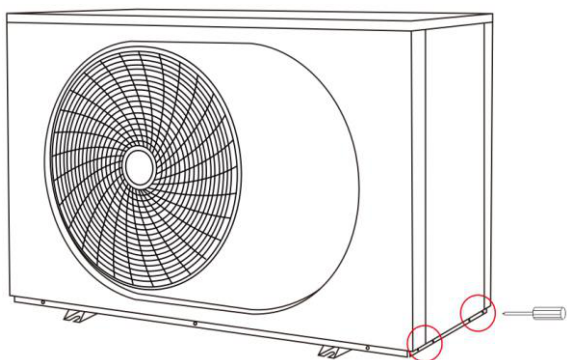
! **VAROVANIE** - Nebezpečenstvo úrazu elektrickým prúdom alebo smrteľného úrazu elektrickým prúdom.



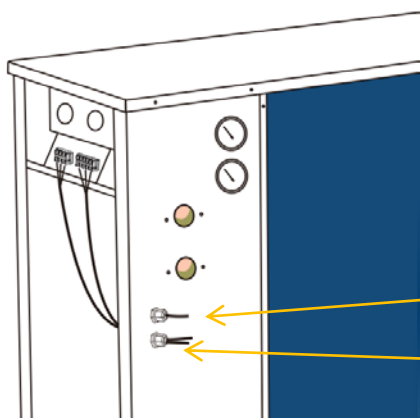
Pred inštaláciou tepelného čerpadla sa uistite, že sú odpojené všetky obvody vysokého napätia. Kontakt s týmito obvodmi môže mať za následok smrť alebo vážne zranenie užívateľov, montérov alebo iných osôb v dôsledku úrazu elektrickým prúdom a tiež škody na majetku.

! **POZOR** - Pred servisom tepelného čerpadla a odpojením vodičov musia byť všetky vodiče riadne označené. Nesprávne zapojenie môže viesť k nesprávnej a nebezpečnej prevádzke jednotky. Po dokončení servisu sa uistite, že jednotka pracuje správne.

Demontáž boku skrine



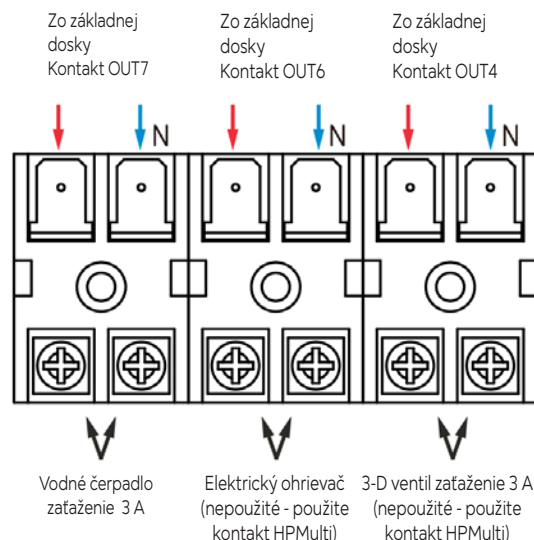
Pripojenie elektrického kábla



Signálne káble

Napájací kábel

Pripojovacia svorka



Napájanie

1. Ak je napájacie napätie príliš nízke alebo príliš vysoké, môže to viesť k poškodeniu a/alebo nestabilnej prevádzke tepelného čerpadla v dôsledku vysokých rozbehových prúdov.
2. Minimálne štartovacie napätie by malo byť vyššie ako 90 % menovitého napätia. Hodnota prevádzkového napätia by mala byť v rozmedzí $\pm 10\%$ menovitého napätia.
3. Uistite sa, že špecifikácie kábla spĺňajú požiadavky konkrétnej inštalácie. Vzdialenosť miesta inštalácie od elektrickej siete ovplyvní prierez kábla. Výber káblov, spínačov a izolátorov by sa mal riadiť požiadavkami miestnych elektrotechnických noriem a predpisov.

Uzemnenie a nadprúdová ochrana

Aby sa zabránilo úrazu elektrickým prúdom v prípade úniku energie, musí byť tepelné čerpadlo inštalované v súlade s miestnymi elektrickými normami.

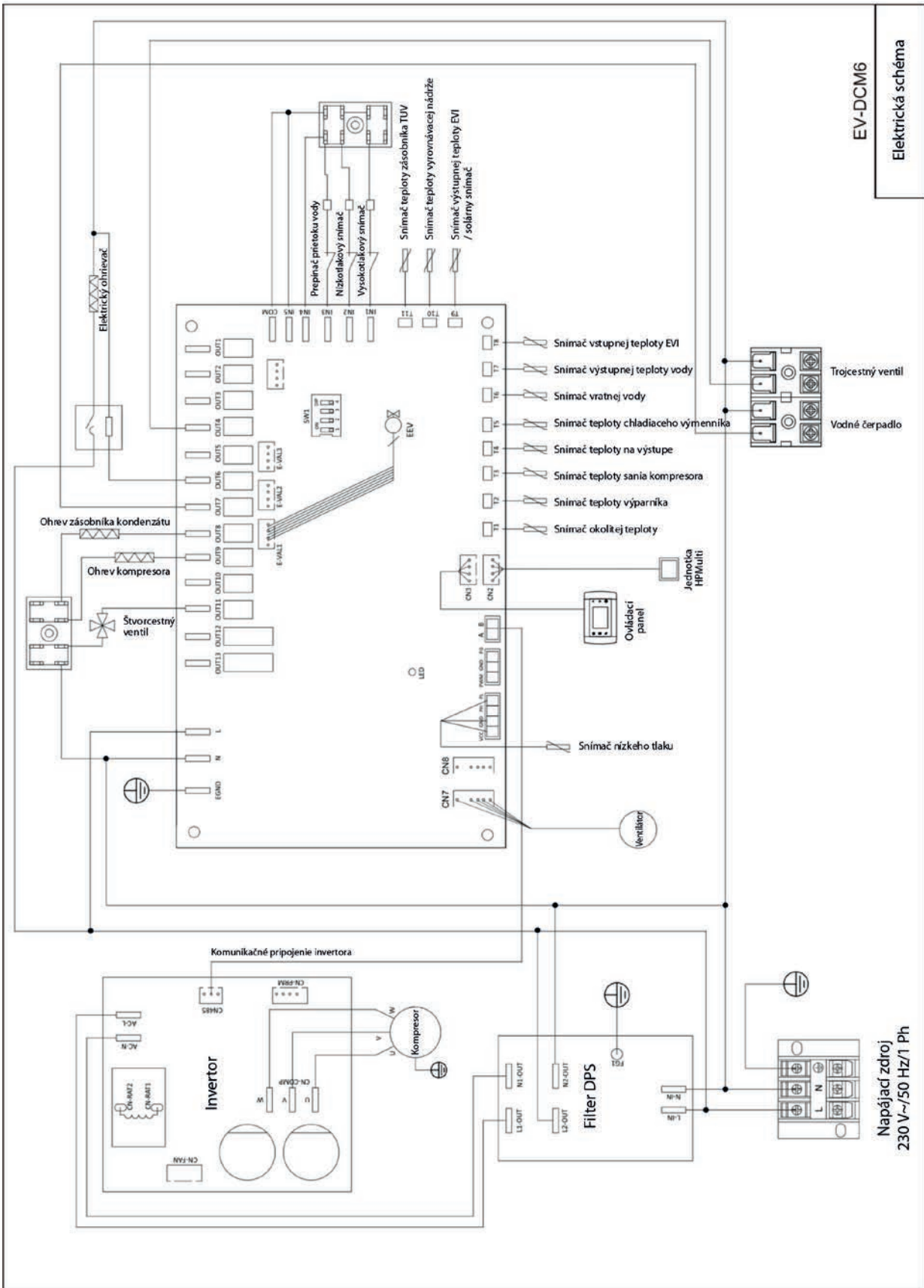
1. Neodpájajte tepelné čerpadlo od zdroja napájania príliš často, pretože by to mohlo skrátiť jeho životnosť.
2. Pri inštalácii nadprúdovej ochrany dbajte na to, aby zodpovedala menovitým prúdom konkrétnej inštalácie.
3. Kompresor a vodné čerpadlo sú vybavené striedavým stýkačom a ochranou v podobe tepelného relé. Preto je potrebné vo fáze inštalácie a odstraňovania porúch najprv zmerať hodnotu prúdu na každej z vyššie uvedených súčastí a potom nastaviť nadprúdovú ochranu v podobe tepelného relé.

Pozor:

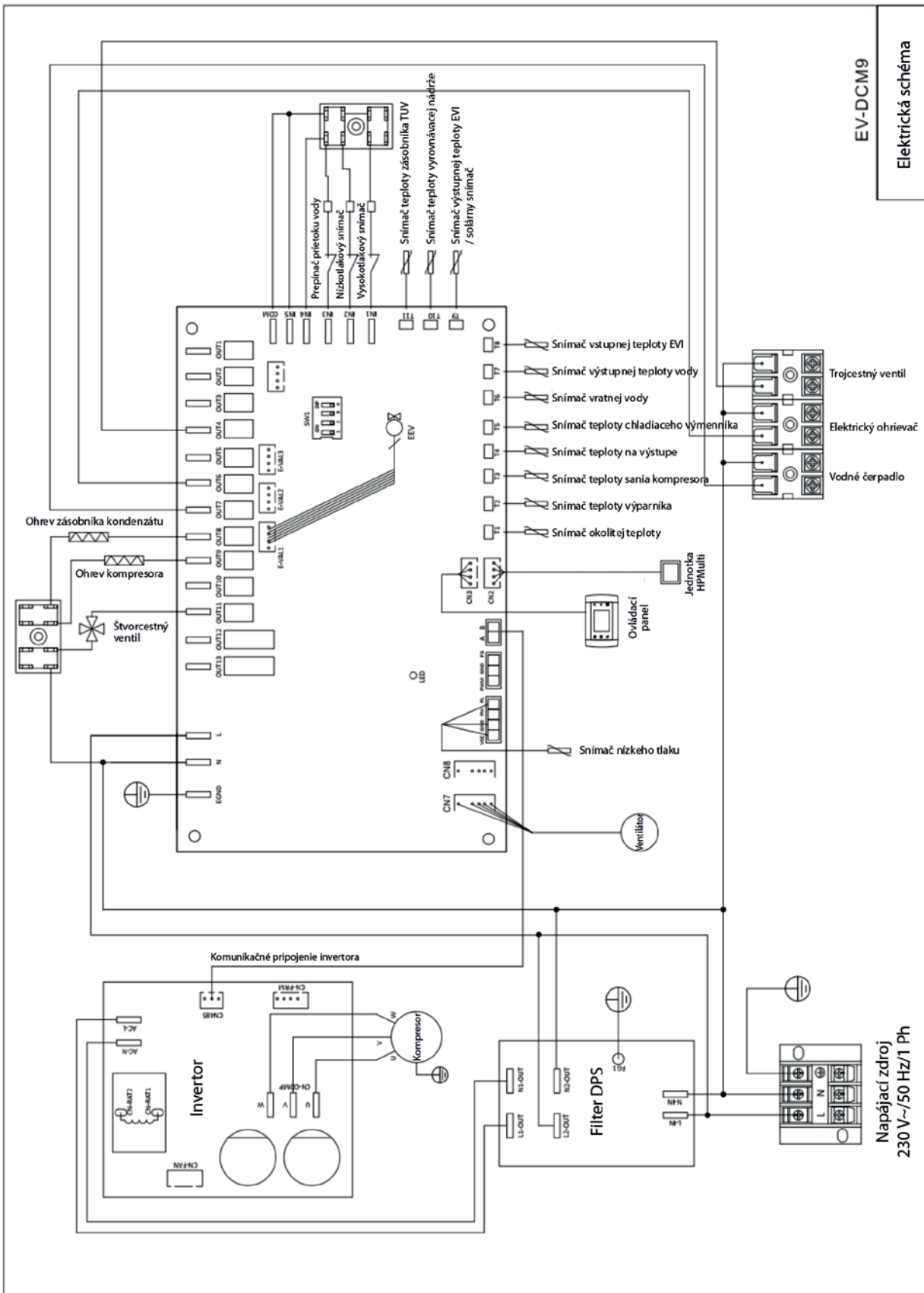
Prístroj musí byť napájaný z vhodnej elektrickej siete. Rozsah napätia musí byť v rozmedzí $\pm 10\%$. Istič by mal fungovať automaticky. Nastavenie elektrického prúdu by malo byť 1,5 násobkom prevádzkového prúdu a v elektrickom systéme musí byť inštalovaná ochrana proti strate fázy. Výber veľkosti elektrických vodičov a prúdového chrániča nájdete v inštaláčnom liste na konci tejto príručky.

Elektrická schéma

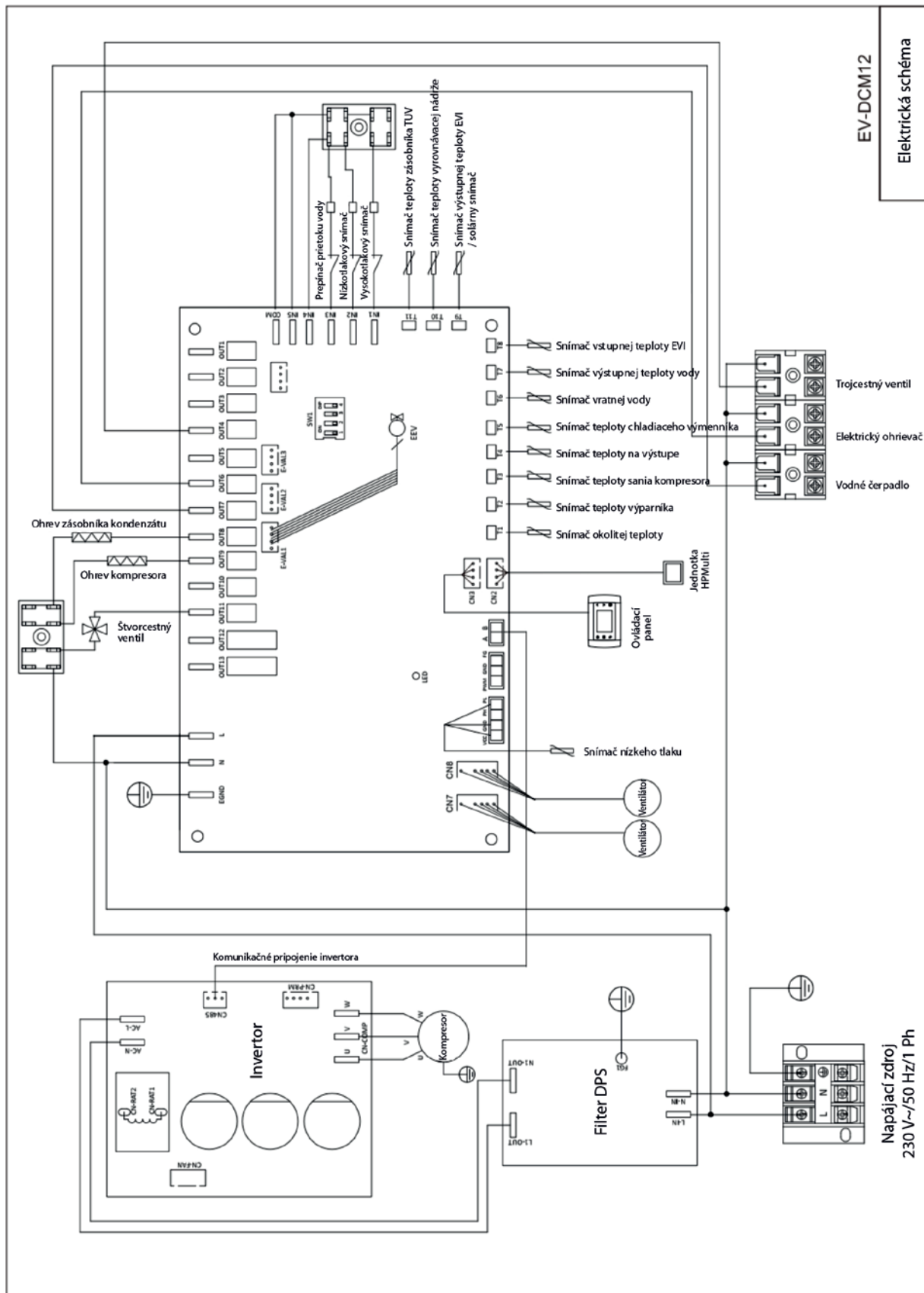
Termet Heat Gold DC 6 (EV-DCM6)



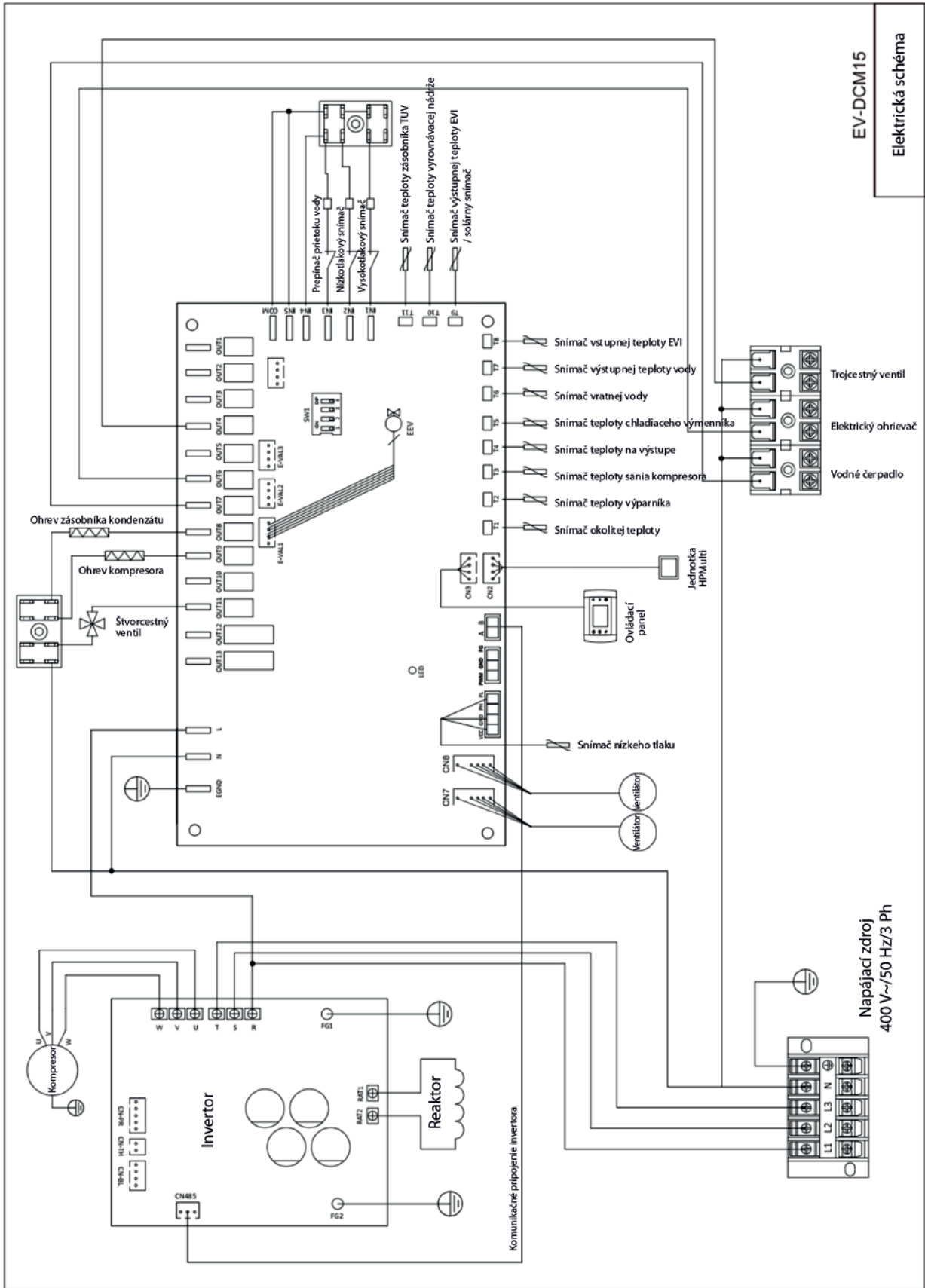
Termet Heat Gold DC 9 (EV-DCM9)



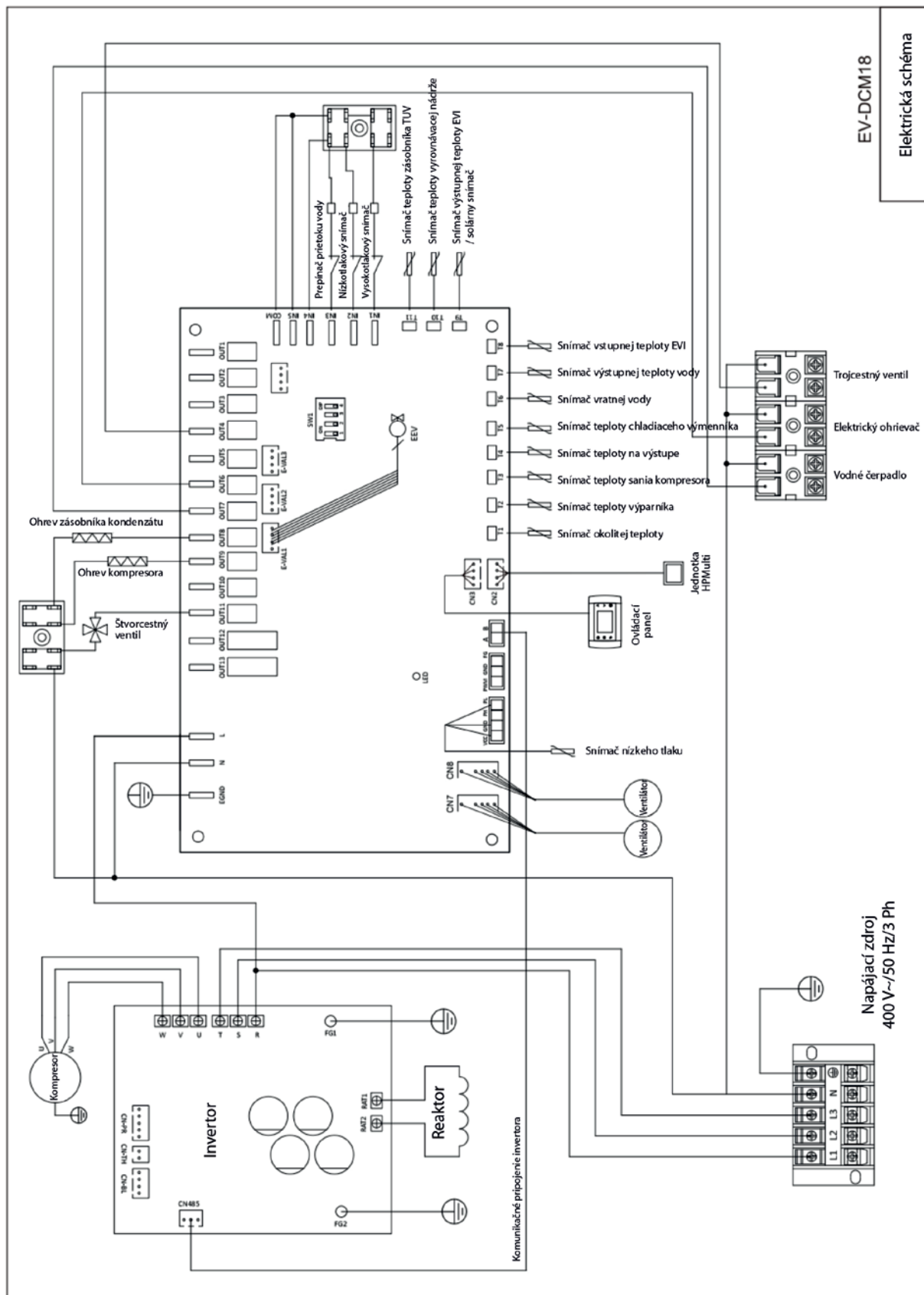
Termet Heat Gold DC 12 (EV-DCM12)



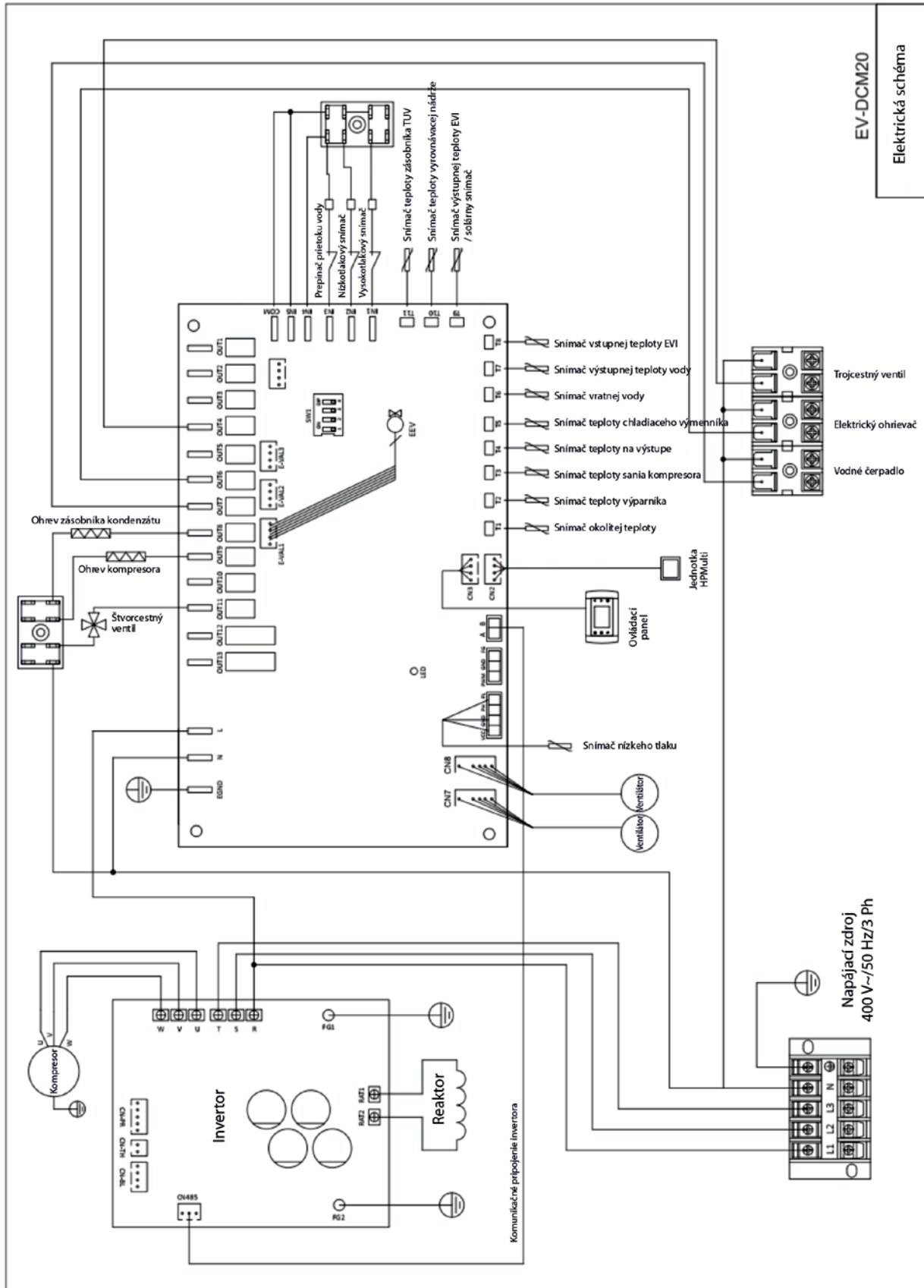
Termet Heat Gold DC 15 (EV-DCM15)



Termet Heat Gold DC 18 (EV-DCM18)



Termet Heat Gold DC 20 (EV-DCM20)



Spôsob pripojenia vykurovacieho telesa pri tepelných čerpadlách Termet Heat Gold 6

! **VAROVANIE** - Nebezpečenstvo úrazu elektrickým prúdom alebo smrteľného úrazu elektrickým prúdom.

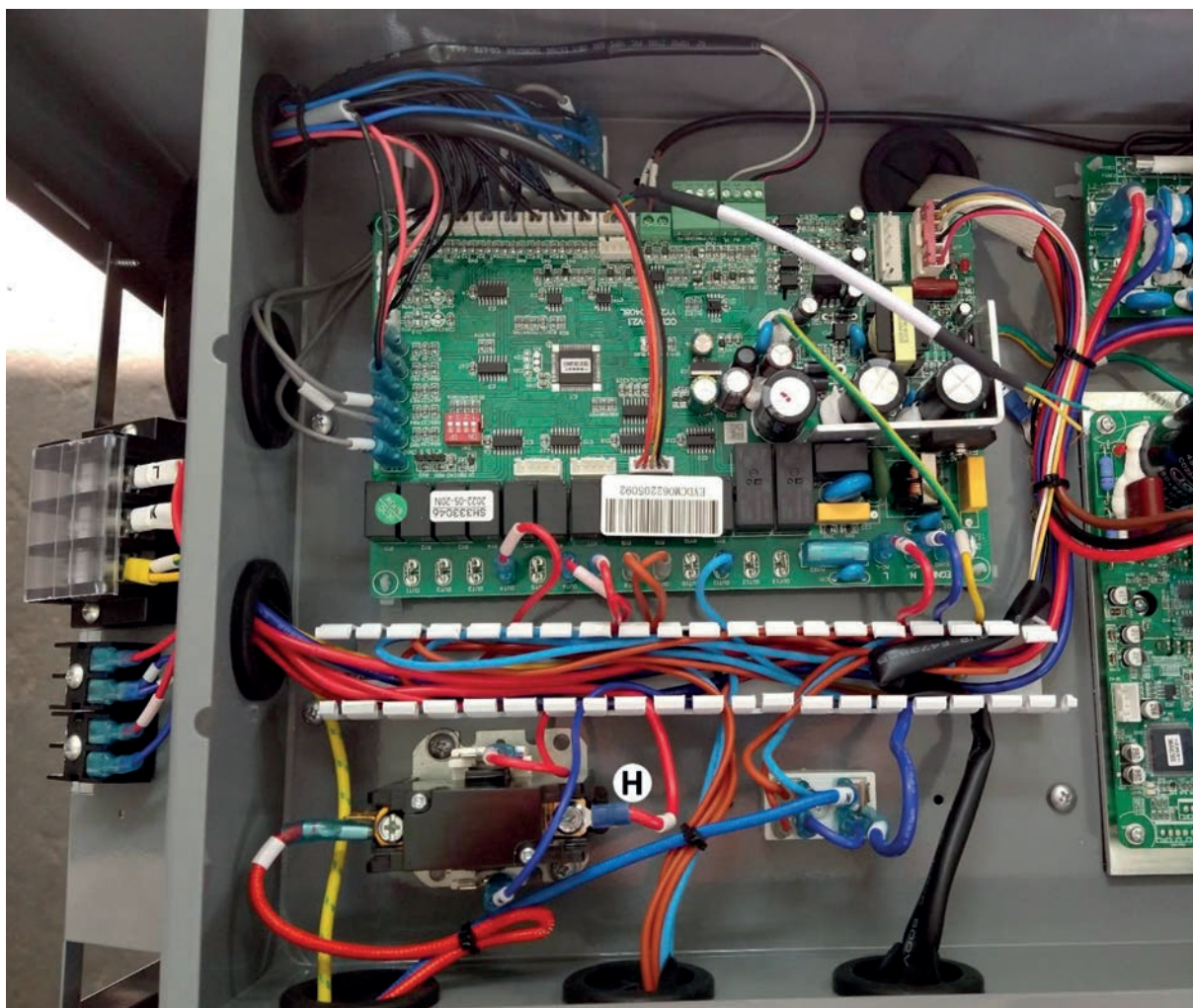


Pred inštaláciou tepelného čerpadla sa uistite, že sú odpojené všetky obvody vysokého napätia. Kontakt s týmito obvodmi môže mať za následok smrť alebo vážne zranenie užívateľov, montérov alebo iných osôb v dôsledku úrazu elektrickým prúdom a tiež škody na majetku.

Pri tepelných čerpadlách Termet Heat Gold 6 existujú dva možné spôsoby pripojenia vstavaného elektrického ohrievača:

1. Elektrické kúrenie na spoločnej fáze s tepelným čerpadlom (pripojenie z výroby):
Výhodou tohto riešenia je, že sa používa iba jedna fáza. Vyžaduje však veľké prierezy prívodných káblov a dostatočne veľkú nadprúdovú ochranu na prívodnom vedení tepelného čerpadla (≥ 32 A).
2. Elektrické kúrenie na inej fáze ako tepelné čerpadlo:
Výhodou je zníženie potrebného prierezu prívodných káblov a nadprúdová ochrana (16 A pre tepelné čerpadlo a 16 A pre ohrievač).

Ak chcete vykonať toto pripojenie, odpojte prívodný kábel „H“ od stýkača kúrenia. Po odpojení musí byť kábel izolovaný a zaistený, pretože je pod napätím. Namiesto vodiča „H“ pripojte napájací kábel odoberaný z inej fázy, než je fáza napájajúca tepelné čerpadlo.



Kapitola 3: OBSLUHA TEPELNÉHO ČERPADLA

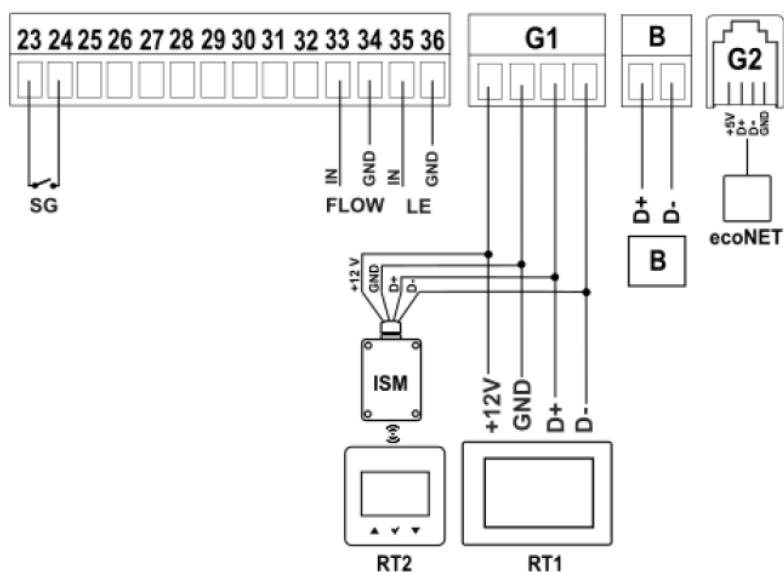
Všeobecný navod na obsluhu

Obsluha regulátora HPMulti je popísaná v samostatnej príručke dodávanej s tepelným čerpadlom a regulátorom.

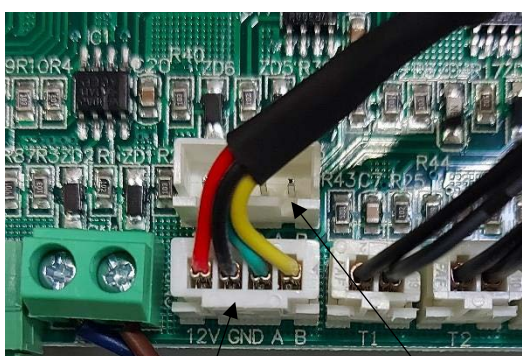
Pripojenie riadiacej jednotky HPMulti k základnej doske tepelného čerpadla

Spojenie medzi riadiacou jednotkou tepelného čerpadla a základnou doskou spotrebiča sa vykonáva pomocou dvojvodičového komunikačného kábla 2 x 0,75 mm².

Riadiaca jednotka HPMulti používa na tento účel konektor B (svorky D+ a D-) - obrázok nižšie.



Na základnej doske tepelného čerpadla používame komunikačný konektor, ako je znázornené na obrázku nižšie:



Komunikačný port 1

Komunikačný port 2

Používame piny A a B v komunikačnom konektore základnej dosky. Komunikačný kábel pripojíme takto:

Svorka D regulátora HPMulti je pripojená ku kolíku A základnej dosky, zatiaľ čo svorka D- regulátora HPMulti je pripojená ku kolíku B základnej dosky. Kontakty 12 V a GND základnej dosky sú nepoužité.

Komunikačné rozhranie 2 na hlavnej doske slúži pre servisnú riadiacu jednotku - iba pre servis jednotky.

S tepelným čerpadlom je dodávaný kábel s konektorom na komunikáciu so základnou doskou. Tento kábel by mal byť predĺžený pomocou akejkoľvek elektrickej kocky a potrebnej dĺžky dvojvodičového kábla. Riadiaca jednotka musí byť pripojená k voľnému koncu kábla, pričom je potrebné dodržať farby vodičov:

- zelená A/D+
- žltá B/D-

Po pripojení riadiacej jednotky vyberte na riadiacej jednotke HPMulti verziu softvéru - vhodnú pre verziu pripojeného tepelného čerpadla. V servisnom menu po zadaní hesla (servisné heslo) vykonajte nasledujúce kroky:

regulátor inštalácie → hlavný zdroj tepla → typ tepelného čerpadla

Pri type tepelného čerpadla sa vyberie položka „Mitsubishi Inverter Inside“ - regulátor sa potom pripraví na prácu s tepelným čerpadlom.

Teplotné snímače prístroja

Tepelné čerpadlo je vybavené snímačom teploty zásobníka TUV, snímačom teploty zásobníka ústredného kúrenia a externým snímačom teploty.

Snímač vonkajšej teploty je pripojený k hlavnej doske a pripevnený k skrini jednotky (na zadnej strane skrine). Nádrž na teplú vodu a vyrovnávacie čidlo sú vyvedené zvonka skrine a navinuté ako „klaster“. Tieto snímače by mali byť umiestnené na zodpovedajúcich miestach zásobníkov TUV a vyrovnávacej nádrže. Pokiaľ dĺžka kábla nie je dostatočná - mali by byť predĺžené. Na tento účel použite dvojžilový kábel 2 x 1 mm².

Bezpečnostné opatrenia pred prvým spustením

Kontroly pred prvým spustením a počas prevádzky čerpadla

1. Skontrolujte, či parametre napájania zodpovedajú požadovaným hodnotám uvedeným na typovom štítku jednotky.
2. Elektrické pripojenie spotrebiča: Skontrolujte, či je správne položený a pripojený napájací kábel a či je správne pripojené uzemnenie. Skontrolujte, či je správne pripojené vodné čerpadlo a ďalšie zariadenia.
3. Potrubie dvakrát až trikrát prepláchnite, aby bolo čisté a bez nečistôt.
4. Skontrolujte cirkuláciu vody. Pokiaľ je vody dostatok (ideálne udržiavajte tlak vody 1,5 - 2 bary) a vo vode nie je vzduch, uistite sa, že je hydraulický systém tesný.
5. Kontrolu vykonajte pred prvým spustením čerpadla a po dlhšej prestávke opäť počas prevádzky. Uistite sa, že je čerpadlo pripojené k napájaniu najmenej 12 hodín pred spustením. Čerpadlo sa spustí ako prvé, po určitej dobe sa zapne ventilátor a kompresor a jednotka bude pracovať normálne.
6. Kontrola prevádzky spotrebiča (správna prevádzka spotrebiča by mala byť kontrolovaná podľa nasledujúcich pokynov).
Po správnom spustení jednotky skontrolujte:
 - a. teplotu vstupnej a výstupnej vody
 - b. prietok vody (výkon vodného čerpadla, prevodová súprava vodného čerpadla)
 - c. hodnotu prúdu pri prevádzke kompresora a ventilátora
 - d. hodnotu vysokého a nízkeho tlaku chladiva pri zapnutom vykurovaní

Prvotné uvedenie tepelného čerpadla do prevádzky - stručný sprievodca

! UPOZORNENIE - Nepoužívajte tepelné čerpadlo, pokiaľ sa niektoré súčasti elektrického systému dostali do kontaktu s vodou. Ihneď zavolajte kvalifikovaného servisného technika, aby tepelné čerpadlo skontroloval.

! POZOR - Nad tepelným čerpadlom, pred ním ani za ním nesmú byť žiadne predmety. Blokovanie prúdenia vzduchu môže viesť k poškodeniu jednotky a k strate záruky.

Úplná verzia je obsiahnutá v samostatnej príručke k ovládaču HPMulti.

Po správnom pripojení regulátora k tepelnému čerpadlu a kontrole celého systému vykonajte konfiguráciu regulátora a nastavte požadované hodnoty všetkých parametrov systému: TUV, vyrovnávací nádrž, vykurovacie okruhy, prídavný zdroj energie (ohrievač). Všetky tieto parametre sa nastavujú v servisnom menu, ktoré je prístupné po zadaní hesla: **0814 (užívateľské heslo)**.

1. nastavte požadovanú teplotu TUV (z výroby 45 °C)
2. nastavte teplotu vo vyrovnávacej (akumulačnej) nádrži (továrenské nastavenie 40 °C); vyrovnávacia teplota je zároveň minimálnou teplotou, ktorá bude udržiavaná; v prípade vyššej potreby jednotlivých vykurovacích okruhov sa vyrovnávacia teplota automaticky zvýši
3. nastavte počiatočnú teplotu vykurovacieho systému (v nastavení vyrovnávacej nádrže; továrenské nastavenie je 21°C)
4. zvolte a nastavte vykurovacie okruhy (k dispozícii sú 3 okruhy; okruh 1 je priamy okruh radiátorov, zatiaľ čo okruhy 2 a 3 sú okruhy s prevádzkou zmiešavacieho ventilu; pripojenie vykurovacích okruhov k regulátoru HPMulti je popísané v samostatnom návode na obsluhu HPMulti); všetky okruhy sa nastavujú rovnakým spôsobom:
 - zvolte metódu regulácie: pevná hodnota alebo podľa počasia (podrobne popísané v samostatnej príručke HPMulti)
 - nastavte požadovanú teplotu okruhu alebo zodpovedajúcu vykurovaciu krivku
 - aktivujte alebo deaktivujte izbový termostat (ak je to nutné)
5. nastavte príslušné hodnoty pre aktiváciu prídavného zdroja energie (napr. kúrenie alebo iného pomocného kotla)
6. nastavte (v prípade potreby) časové plány/programy pre jednotlivé súčasti vykurovacieho systému
7. spustite tepelné čerpadlo

Pokyny pre užívateľov

1. Práva a zodpovednosť

- 1.1 Aby bol zaistený servis užívateľom počas záručnej doby, smie tento spotrebič inštalovať a opravovať iba kvalifikovaný technický personál. Pokiaľ tak neurobí a dôjde k strate alebo poškodeniu, nenesie naša spoločnosť žiadnu zodpovednosť.
- 1.2 Pri prevzatí jednotky skontrolujte, či nebola pri preprave poškodená a či sú všetky súčasti kompletne. Akékoľvek poškodenie alebo chýbajúce súčasti je potrebné písomne nahlásiť predávajúcemu.

2. Informácie a odporúčania pre užívateľov

- 2.1 Všetky bezpečnostné prvky na jednotke boli nastavené výrobcom pred odoslaním, užívateľ by ich nemal sám meniť.
- 2.2 V jednotke je dostatočné množstvo chladiva a mazacieho oleja, tie by sa nemali dopĺňať ani vymieňať. Ak ich treba doplniť z dôvodu úniku, je potrebné množstvo uvedené na typovom štítku.
- 2.3 Externé vodné čerpadlo musí byť správne pripojené k tepelnému čerpadlu, inak budú hlásené rôzne alarmové stavy.
- 2.4 Pravidelne, aspoň raz ročne, čistite vodný okruh - kontrolujte čistotu vodného filtra.
- 2.5 Venujte pozornosť systému ochrany proti mrazu, ak je okolitá teplota v zime pod nulou. Možné spôsoby ochrany proti mrazu sú popísané v kapitole „Odporúčané spôsoby inštalácie“.
- 2.6 Bezpečnostné opatrenia
 - a. Užívateľ nesmie spotrebič montovať sám, je potrebné zabezpečiť, aby túto činnosť vykonával zástupca výrobcu alebo špecializovaná firma, inak môže dôjsť k nehode a ovplyvneniu účinnosti spotrebiča.
 - b. Pred inštaláciou alebo uvedením spotrebiča do prevádzky skontrolujte, či je sieťové napájanie kompatibilné s požadovanými parametrami napájania spotrebiča.
 - c. Na hlavnom vypínači/spínači pre napájanie spotrebiča musí byť inštalovaný prúdový chránič. Parametre napájacieho kábla musia zodpovedať požadovaným parametrom napájania spotrebiča, ako aj národným normám a miestnym požiarnym a bezpečnostným predpisom.
 - d. K spotrebiču musí byť pripojené uzemnenie. Nepoužívajte neuzemnený spotrebič. Je zakázané pripájať uzemňovací vodič k nulovému vodiču alebo k vodnému čerpadlu.
 - e. Hlavný vypínač spotrebiča by mal byť vo výške výrazne nad 1,4 metra (mimo dosahu dieťaťa).
 - f. Teplá úžitková voda s teplotou vyššou ako 52 °C môže spôsobiť zranenie. Odporúčame používať termostatické zmiešavacie ventily na zníženie výstupnej teploty úžitkovej vody.
 - g. Ak spotrebič netesní, obráťte sa na servis dodávateľa, resp. firmu, ktorá vykonávala inštaláciu. Spotrebič budete môcť znovu používať až po vykonaní servisných prác.
 - h. Nezasúvajte žiadne nástroje cez kryt ventilátora jednotky. Ventilátor predstavuje určité nebezpečenstvo kvôli rýchlo sa otáčajúcim častiam (deti musia byť pod príslym dohľadom).
 - i. Nepoužívajte spotrebič, ak je sňatý kryt ventilátora.
 - j. Aby ste zabránili úrazu elektrickým prúdom alebo požiaru, neskladujte ani nepoužívajte v blízkosti prístroja olejové farby, benzín a iné horľavé plyny alebo kvapaliny. Na jednotku nestriekajte vodu ani iné kvapaliny a nedotýkajte sa jednotky mokrymi rukami.
 - k. Nemanipulujte so senzormi, ventilmi, riadiacou jednotkou a vnútornými dátami jednotky. To smie vykonávať iba servisná firma alebo autorizovaný personál.
 - l. Ak sa bezpečnostný systém často aktivuje, kontaktujte servis dodávateľa, resp. firmu, ktorá vykonávala inštaláciu.

Kapitola 4 : VŠEOBECNÁ STAROSTLIVOSŤ O TEPELNÉ ČERPADLO

Chybové kódy riadiacej jednotky

- Ak počas prevádzky tepelného čerpadla dôjde k poruche, zobrazí sa v hlavnom okne displeja kód poruchy a jej popis.
- Na paneli riadiacej jednotky sa zobrazia nasledujúce typické chybové kódy:

Kód chyby	Popis	LED dióda základnej dosky
Hodiny		
Běžný provoz		
Chyba 00	Chyba komunikácie	
Chyba 01	Chyba snímača vstupnej vody	1 bliknutie 1 nesvieti
Chyba 02	Chyba snímača výstupnej vody	2 bliknutia 1 nesvieti
Chyba 06	Chyba prietoku vody	12 bliknutí 1 nesvieti
Chyba 04	Strata fázy	13 bliknutí 1 nesvieti
Chyba 05	Príliš veľký rozdiel medzi napájaním a návratom	16 bliknutí 1 nesvieti
Chyba 07	Príliš vysoká teplota výparníka	17 bliknutí 1 nesvieti
Chyba 08	Porucha snímača TUV	3 bliknutia 1 nesvieti
Chyba 09	Porucha snímača vyrovnávacej pamäte	4 bliknutia 1 nesvieti
Chyba 10	Príliš vysoký tlak pracovného média	10 bliknutí 1 nesvieti
Chyba 11	Príliš nízky tlak pracovného média	11 bliknutí 1 nesvieti
Chyba 12	Príliš vysoká teplota výstupnej vody	14 bliknutí 1 nesvieti
Chyba 13	Príliš nízka teplota výstupnej vody	19 bliknutí 1 nesvieti
Chyba 14	Porucha snímača sania kompresora	7 bliknutí 1 nesvieti
Chyba 15	Porucha snímača výtlaku kompresora	8 bliknutí 1 nesvieti
Chyba 16	Príliš vysoká teplota pri vypúšťaní	22 bliknutí 1 nesvieti
Chyba 18/ Chyba 19	Ochrana proti zamrznutiu	21 bliknutí 1 nesvieti
Chyba 20	Porucha snímača vonkajšej teploty	9 bliknutí 1 nesvieti
Chyba 21	Porucha snímača kondenzátora	5 bliknutí 1 nesvieti
Chyba 22	Porucha snímača výparníka	6 bliknutí 1 nesvieti
Chyba 23	Príliš vysoká okolitá teplota	18 bliknutí 1 nesvieti
Chyba 31	Príliš nízka okolitá teplota	
Chyba 32	Poškodenie ovládacieho panelu	
Chyba 33	Chyba snímača vstupu do ekonomizéra	
Chyba 34	Chyba výstupného snímača ekonomizéra	
Chyba 35	Chyba solárneho senzora (nie je nainštalovaný)	
E24	Chyba komunikácie meniča	
E25	Žiadna ochrana meniča	
E26	Príliš vysoká teplota chladiča meniča	
E27	Príliš vysoký prúd kompresora	
E28	Chyba snímača chladiča meniča	
E29	Ochrana kompresora proti preťaženiu	
E30	Príliš nízka teplota vstupnej odmrazovacej vody	
E37	Chyba ventilátora 1	

Ovládacie prvky na strane užívateľa

Odporúčame časté kontroly tepelného čerpadla, najmä po abnormálnych poveternostných podmienkach. V rámci kontroly odporúčame vykonať nasledujúce úkony:

1. Zaisťiť prístup k prednej časti jednotky pre budúci servis.
2. Nad tepelným čerpadlom ani v jeho blízkosti nesmú byť žiadne nečistoty.
3. Všetky rastliny a kríky musia byť zastrihnuté a vzdialené od tepelného čerpadla a najmä od priestoru pred/za ventilátorom.
4. Voda z postrekovačov trávniku nesmie striekať na tepelné čerpadlo, aby nedošlo ku korózii a poškodeniu.
5. Vizuálne skontrolovať, či je uzemnenie pripojené a či nie je uzemňovací kábel poškodený.
6. Filter musí byť pravidelne udržiavaný, aby bol zaistený prísun čistej vody a tepelné čerpadlo bolo chránené pred poškodením.
7. Vizuálne skontrolovať stav napájacieho kábla a zapojenie elektrických systémov. V prípade pochybností je nutné kontaktovať autorizovanú montážnu firmu/zástupcu výrobcu.
8. Všetky bezpečnostné prvky sú nastavené z výroby. Do týchto nastavení nie je dovolené zasahovať. Prípadnú zmenu smie vykonať iba autorizovaný montér/zástupca výrobcu.
9. Tepelné čerpadlo sa nesmie používať, pokiaľ sa akákoľvek časť jeho elektrického systému dostala do kontaktu s vodou. V takom prípade je nutné kontaktovať autorizovanú inštalačnú firmu/zástupcu výrobcu.

Riešenie problémov

Riešenie problémov so vzduchovým tepelným čerpadlom s invertorovým kompresorom – vid' nasledujúce informácie.

VAROVANIE - NEBEZPEČENSTVO ÚRAZU ELEKTRICKÝM PRÚDOM ALEBO SMRTEĽNÉHO ÚRAZU ELEKTRICKÝM PRÚDOM.



Pred inštaláciou tepelného čerpadla sa uistite, že sú odpojené všetky vysokonapäťové obvody. Kontakt s týmito obvody môže mať za následok smrť alebo vážne zranenie užívateľov, montérov alebo iných osôb v dôsledku úrazu elektrickým prúdom a tiež škody na majetku.

NEOTVÁRAJTE žiadnu časť tepelného čerpadla, pretože hrozí nebezpečenstvo úrazu elektrickým prúdom.

1. Aby nedošlo k zraneniu, nepribližujte ruky a vlasy k lopatkám ventilátora.
2. NEPOKÚŠAJTE sa spotrebič nastavovať ani vykonávať jeho údržbu. Akékoľvek servisné práce je oprávnené vykonávať iba autorizované servisné stredisko.

DÔLEŽITÉ: Pred údržbou alebo opravou vypnite napájanie tepelného čerpadla s invertorovým kompresorom.

Údržba

Vzduchové tepelné čerpadlo s invertorovým kompresorom je vysoko automatizovaná jednotka. Pokiaľ sa o neho užívateľ dobre stará a pravidelne ho udržiava, bude to mať veľmi pozitívny vplyv na prevádzkovú spoľahlivosť a životnosť čerpadla.

Pri vykonávaní údržby je potrebné venovať osobitnú pozornosť nasledujúcim skutočnostiam:

1. Vodný filter by sa mal pravidelne čistiť (napr. raz ročne pred zahájením vykurovacej sezóny), aby sa zaistila čistota vody a zabránilo sa tak možnému poškodeniu spôsobenému zanesením filtra.
2. Neupravujte žiadne bezpečnostné komponenty, ktoré už boli nakonfigurované u výrobcu. Nepreberáme žiadnu zodpovednosť za prípadné poškodenie zariadenia spôsobené úpravami vykonanými samotným užívateľom.
3. Prostredie jednotky musí byť čisté, suché a vetrané. Pravidelné čistenie povrchu výmenníka výparníka (každé 1-2 mesiace; odstráňte pevné nečistoty: lístie, prach atď.; jemne použite kefu; nečistoty je možné odstrániť vysávačom; umyte jemným prúdom vody, napr. z rozprašovača) zlepší účinnosť výmeny tepla, a tým zníži spotrebu energie. Na čistenie výmenníka tepelného čerpadla NEPOUŽÍVAJTE vysokotlakový prúd vody, napr. tlakovú vodu z vodovodu.
4. Pravidelne (min. pred zahájením vykurovacej sezóny a potom raz mesačne) kontrolujte množstvo, resp. tlak vody vo vodnom okruhu a stav odvzdušňovacieho otvoru, aby ste zabránili vniknutiu vzduchu do systému, čo by mohlo spôsobiť zníženie cirkulácie vody alebo problémy vo vodnom okruhu alebo ovplyvniť chladiaci a vykurovací výkon a prevádzkovú spoľahlivosť jednotky.
5. Pravidelne kontrolujte napájanie a elektroinštaláciu počas pravidelných prehliadok (vykonávaných autorizovaným servisným strediskom) a uistite sa, že sú vodiče správne zapojené, a že stav elektrických súčastí je dobrý. Ak je ich stav zlý, musia byť opravené alebo vymenené. Spotrebič musí byť riadne uzemnený.
6. Pri pravidelných kontrolách (činnosti vykonávané autorizovaným servisným strediskom) skontrolujte všetky súčasti tepelného čerpadla. Skontrolujte, či je prevádzkový tlak v chladiacom systéme správny. Skontrolujte, či na potrubných armatúrach a servisnom ventile nie sú známky mastných nečistôt. Skontrolujte, či z chladiaceho systému neuniká chladiivo.
7. Neumiestňujte do blízkosti spotrebiča žiadne predmety, aby ste neblokovali prívod a odvod vzduchu. Okolie spotrebiča musí byť vždy čisté, suché a vetrané.
8. Ak bude jednotka dlhodobo mimo prevádzky, vypustíte vodný okruh (ak je systém naplnený vodou). Okrem toho musí byť vypnuté napájanie a jednotka odtienená. Až po naplnení vodného okruhu a dôkladnej kontrole je možné prístroj pripojiť k napájaniu, aby sa zahrial na dobu najmenej 12 hodín. Akonáhle sú všetky súčasti funkčné, je možné čerpadlo znovu spustiť.

Pred začiatkom každej vykurovacej sezóny pripojte jednotku k napájaniu a nechajte ju zahrievať aspoň 12 hodín. Pokiaľ modely určené výhradne na chladenie nebudú v zime dlhšiu dobu v prevádzke, zaistite, aby bola vypustená všetka voda, aby nedošlo k poškodeniu potrubia a samotnej jednotky mrazom. Hlavná riadiaca jednotka a spotrebič by mali byť schopné vzájomnej komunikácie a nesmú byť vypnuté, pokiaľ modely určené výhradne pre vykurovanie nebudú v zime dlhšiu dobu v prevádzke, aby nedošlo k poškodeniu mrazom.

Tepelné čerpadlo sa môže zapnúť maximálne 4-krát za hodinu. **Častejšie zapínanie drasticky skracuje životnosť tepelného čerpadla a môže viesť k jeho poruche.** Pokiaľ táto situácia nastane, kontaktujte svojho inštalátora alebo servisnú firmu. Chráňte elektrickú skriňu pred vlhkosťou.

Na čistenie plášťa od nečistôt ho možno utrieť vlhkou handričkou. Nepoužívajte nadmerné množstvo vody, ktoré by mohlo spôsobiť zaplavenie a poškodenie tepelného čerpadla.

Typické závady a ich odstránenie

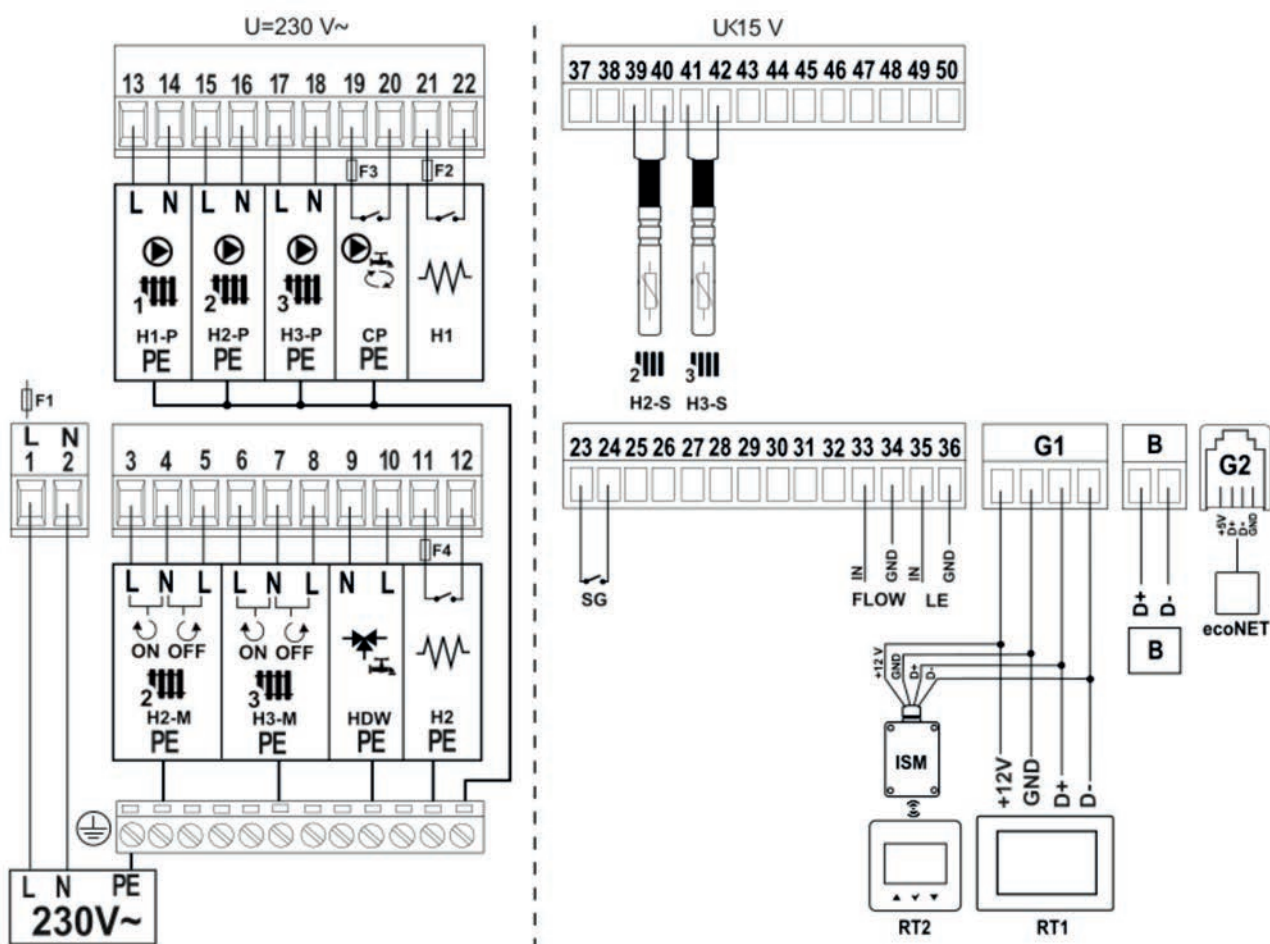
Ak sa počas prevádzky spotrebiča vyskytnú akékoľvek problémy, mal by ich odstrániť odborný servisný technik. Na odstránenie závady mu pomôže nižšie uvedená tabuľka. Nepokúšajte sa o žiadne opravy sami.

Popis chyby	Možná príčina	Riešenie
Nefunkčné tepelné čerpadlo	Výpadok napájania Uvoľnené káble Prepálená poistka Tepelná ochrana proti preťaženiu deaktivovaná Príliš nízky tlak vody vo vykurovacom systéme	Vypnite jednotku vypínačom, skontrolujte napájanie Určite príčinu a zaistite nápravu Vymeňte prepálenú poistku Skontrolujte napätie a prúd Skontrolujte tlak vody vo vykurovacom systéme
Vodné čerpadlo beží, ale v okruhu nie je voda alebo je čerpadlo veľmi hlučné	Žiadna voda v obehu Vzduch vo vodnom okruhu Nie všetky ventily boli otvorené Upchatý a znečistený vodný filter vykurovacieho systému	Skontrolujte plniaci systém a doplňte vodu do okruhu Odstráňte vzduch z vodného okruhu Otvorte ventil vodného okruhu Vyčistite vodný filter
Nízky vykurovací výkon	Žiadne chladivo Nesprávna izolácia vodovodného potrubia Upchatý sušič chladiaceho systému Zablokovaný prietok vzduchu výparníkom Príliš nízky prietok vody	Vyhľadajte únik, utesnite chladiaci systém a doplňte chladivo Zlepšite izoláciu vodovodného systému Vymeňte sušičku chladiaceho systému Vyčistite výparník Vyčistite vodný filter
Kompresor nefunguje	Výpadok napájania Chybný stýkač kompresora Uvoľnené káble Spustila sa ochrana proti prehriatiu kompresora Príliš vysoká teplota vody na výstupe Príliš nízky prietok vody Vypla sa ochrana proti preťaženiu kompresora	Zistite príčinu a vyriešte problém s výpadkami napájania Vymeňte stýkač kompresora Vyhľadajte miesto uvoľnenia a vykonajte opravu Skontrolujte tlak v chladiacom systéme a teplotu výtlačného plynu kompresora Znížte teplotu výstupnej vody Vyčistite vodný filter a odstráňte vzduch zo systému Skontrolujte hodnotu prevádzkového prúdu a to, či nedošlo k poškodeniu ochrany proti preťaženiu
Príliš hlasný chod kompresora	Kvapalné chladivo vstupuje do kompresora Poškodenie vnútorných súčastí kompresora Príliš nízke napätie	Skontrolujte, či expanzný ventil správne funguje Vymeňte kompresor Skontrolujte napájacie napätie
Ventilátor nefunguje	Uvoľnená upevňovacia skrutka ventilátora Porucha motora ventilátora Porucha stýkača	Utiahnite skrutku Vymeňte motor ventilátora Vymeňte stýkač
Kompresor pracuje, ale tepelné čerpadlo nekúri*	Chladivo uniká Porucha kompresora	Vyhľadajte únik a doplňte chladivo Vymeňte kompresor
Bola aktivovaná ochrana proti príliš nízkemu prietoku vody	Príliš nízky prietok vody v systéme Porucha snímača prietoku vody	Vyčistite vodný filter a odstráňte vzduch zo systému Skontrolujte snímač prietoku vody a vymeňte ho

* Za predpokladu, že je tepelné čerpadlo správne dimenzované pro topný systém.

Pripojenie ďalšieho zdroja tepla - podpora tepelného čerpadla

V prípade nedostatku výkonu tepelného čerpadla je treba použiť prídavný posilňovač pre celý systém. Týmto posilňovačom môže byť napríklad elektrický ohrievač, plynový kotol, olejový kotol atď. Riadiaca jednotka tepelného čerpadla HPMulti môže ovládať ďalší zdroj tepla. Na tento účel sa na regulátore HPMulti používajú kontakty H1 (svorky 21-22) a H2 (svorky 11-12) - obrázok nižšie.



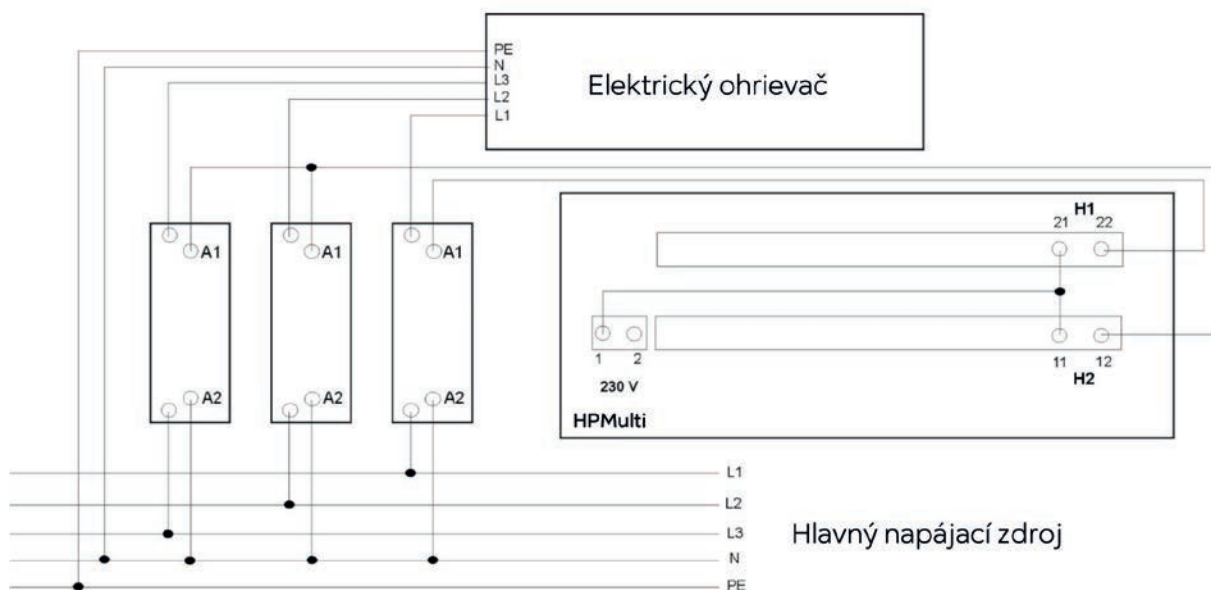
Kontakty H1 a H2 sú bezpotenciálové (beznapätové) – t. j. na týchto svorkách nevzniká žiadne napätie.

Ak chcete pripojiť trojfázový elektrický ohrievač ako prídavný posilňovač, postupujte nasledovne:

1. Stupne ohrievača sú realizované nasledujúcim spôsobom: H1 - prvý stupeň ohrevu, H2 - druhý stupeň ohrevu, H1 + H2 - tretí stupeň ohrevu.
2. Každý vykurovací stupeň sa pripojuje cez stykač (zodpovedajúce veľkosti záťaže vykurovacieho telesa); príklad stykača na obrázku nižšie:



3. Hlavné napájanie elektrického ohrievača musí byť istené trojfázovou poistkou B16.
4. Pomocné/ovládacie stýkačové svorky sú štandardne popísané ako A1-A2.
5. Schéma zapojenia stýkačov pre napájanie elektrického ohrievača a ovládača HPMulti je na obrázku.



Ak chcete k regulátoru HPMulti pripojiť napríklad plynový kotol ako prídavný posilňovač, postupujte nasledovne:

1. V servisnom menu regulátora HPMulti (po zadaní servisného hesla) deaktivujte prevádzku druhého a tretieho stupňa prídavného zdroja tepla (aktívny bude iba prvý stupeň H1 - svorky 21-22).
2. Pomocou dvojvodičového kábla, napr. 2 x 0,75 mm², prepojte kontakty regulátora H1 (svorky 21-22) s beznapäťovými kontaktnými svorkami hlavnej dosky regulátora/plynového kotla (beznapäťový kontakt pre „vynútenie“ funkcie kúrenia).

Inšalačná karta tepelného čerpadla

Tepelné čerpadlo	Model					
	Termet Heat Gold 6 DC	Termet Heat Gold 9 DC	Termet Heat Gold 12 DC	Termet Heat Gold 15 DC	Termet Heat Gold 18 DC	Termet Heat Gold 20 DC
Vyrovnávacia pamäť	ODPORÚČANÉ; Minimálny objem [l]					
	80	80	100	120	150	200
Zásobník teplej vody	Minimálny objem [l]					
	200	250	300	400	400	400
	Minimálna plocha cievky (m ²)					
	2,0	3,2	4,5	5,0	5,5	5,5
Špičkový zdroj	Požadované					
	Elektrické kúrenie/prídavný kotol					
Trojcestný prepínací ventil (DN)	Nevyhnutné pre zavedenie TUV					
	25	25	32	32	32	32
Vodné čerpadlo (kotlový okruh)	Požadovaná dĺžka vodovodného potrubia k nárazníku: ≤ 5 m/5-10 m					
	25/40	25/40 / 25/60	25/60 / 25/80	25/80 / 32/80	25/80 / 32/80	32/80
Požadovaný minimálny prietok vody/glykolu (m ³ /h)	1	1,5	1,9	2,6	3,2	3,3
Priemery potrubia (DN)	25	25	25	32	32	32
Doporučený tlak vody/glykolu	≥ 1,5 baru; maximálne 2 bary					
Ochrana proti zamrznutiu	UPS/roztok glykolu					

Elektrické rozvody (tepelné čerpadlo - kotolňa)

	Termet Heat Gold 6 DC	Termet Heat Gold 9 DC	Termet Heat Gold 12 DC	Termet Heat Gold 15 DC	Termet Heat Gold 18 DC	Termet Heat Gold 20 DC
Elektrická ochrana	1 fáza C32/ 2 fáza C16	1 fáza C20	1 fáza C25	3 fáza C25	3 fáza C25	3 fáza C25
Hlavný napájací zdroj	3 x 6 mm ² / 4 x 4 mm ²	3 x 4 mm ²	3 x 4 mm ²	5 x 4 mm ²	5 x 4 mm ²	5 x 4 mm ²
Vodné čerpadlo (hlavné)	3 x 1,5 mm ²					
Trojcestný prepínací ventil**	3 x 1,5 mm ²					
Snímač TUV***	2 x 1 mm ²					
Vyrovnávací senzor***	2 x 1 mm ²					
Kábel ovládacieho panela***	4 x 0,75 mm ²					
Komunikačný kábel radiča HPMulti	2 x 0,75 mm ²					

** ak je v systéme prítomný

***pokiaľ je potrebné kábel predĺžiť

POZOR!

Prístroj nevyhadzujte spoločne s ostatným domovým odpadom. Odpadové zariadenie je potrebné odovzdať v zbernom mieste, napr. v regionálnom zariadení na spracovanie odpadov (RIPOK) alebo v PSZOK (miesto selektívneho zberu odpadov).

POZOR!

Nepokúšajte sa prístroj demontovať sami. Hrozí nebezpečenstvo zranenia. Demontáž a rozobratie spotrebiča môže vykonať kvalifikovaný inštalatér alebo firma špecializujúca sa na tento typ činnosti. Likvidácia spotrebiča musí byť vykonaná v súlade s platnou legislatívou (miestnej aj národnej).

Informácie pre spracovateľské závody

Recyklovateľné a využiteľné súčasti spotrebiča:

- plastové obloženie a kryt
- kovové súčasti konštrukcie spotrebiča (plášť, nádrž, ocel'ové spojovacie prvky)
- medené vinutie elektromotorov
- chladio

Jednorazové súčasti jednotky:

- elektrické/elektronické ovládanie: hlavná doska s displejom, hlavná ovládacia doska
- tepelná izolácia

NOVASERVIS spol. s r.o.
Merhautova 208, 613 00 Brno
Česká republika

T: +420 548 428 011
M: +420 602 724 699
E: novaservis@novaservis.cz

www.novaservis.cz

Technická podpora:

T: +420 602 441 920

05/2024