

NÁVOD NA OBSLUHU A MONTÁŽ

REGULÁTOR HPMulti

na inštaláciu ústredného vykurovania
s tepelným čerpadlom Termet Heat
(v sade s ecoNET300)



Zariadenie:

- izbový termostat eSTER_x40
- izbový termostat ecoSTER90
- rozširujúci modul ecoMAX360B1

nie sú súčasťou štandardnej výbavy regulátora.



ELEKTRICKÉ ZARIADENIE POD NAPÄTÍM!

Pred vykonaním akýchkoľvek činností súvisiacich s napájaním regulátora z elektrickej siete sa uistite, že regulátor nie je pripojený k elektrickej sieti.

Montáž musí byť vykonaná osobou s príslušnou elektrotechnickou kvalifikáciou. Nesprávne pripojenie vodičov môže poškodiť regulátor.

OBSAH

1.	Bezpečnostné opatrenia.....	2
2.	Použitie regulátora.....	2
3.	Informácie k dokumentácii.....	2
4.	Uchovanie dokumentácie.....	2
5.	Použité symboly a značenie.....	2
6.	Smernica WEEE 2012/19/EG.....	2
7.	Popis regulátora.....	3
7.1	Ovládanie regulátora.....	3
7.2	Prevádzka regulátora.....	3
7.3	Nastavenie požadovanej teploty.....	3
7.4	Nastavenie obehu.....	4
7.5	Nastavenie TUV.....	4
7.6	Časové plány.....	4
7.7	Nastavenie režimov prevádzky obehu a zásobníka TUV.....	4
7.8	Režim práce čerpadla.....	5
7.9	Nastavenie užívateľa.....	6
7.10	Spolupráca s izbovým panelom.....	6
7.11	Spolupráca s internetovým modulom.....	6
7.12	Spolupráca s prídavnými zariadeniami.....	7
8.	Hydraulické schémy.....	7
9.	Technické údaje.....	11
10.	Prepravné a skladovacie podmienky.....	11
11.	Popis montáže regulátora.....	11
11.1	Všeobecné požiadavky.....	11
11.2	Montáž ovládacieho panelu.....	11
11.3	Montáž regulátora.....	12
11.4	Montáž teplotných snímačov.....	12
11.5	Kontrola teplotných snímačov.....	14
11.6	Pripojenie čerpadiel.....	14
11.7	Pripojenie servopohonov.....	14
11.8	Test výstupov.....	14
11.9	Pripojenie izbového panelu.....	14
11.10	Pripojenie internetového modulu.....	15
11.11	Nastavenie ovládania okruhov.....	15
12.	Elektrická inštalácia.....	16
12.1	Pripojenie vodičov.....	16
12.2	Elektrická schéma.....	17
12.3	Elektrická schéma prídavného modulu.....	18
13.	Menu servisné - štruktúra.....	19
13.1	Menu výrobcu - štruktúra.....	20
14.	Popis servisných parametrov.....	21
15.	Výmena dielov alebo súčastí.....	24
15.1	Výmena sieťovej poistky.....	24
15.2	Výmena ovládacieho panelu.....	24
15.3	Výmena výkonného modulu.....	24
16.	Aktualizácia programu.....	25
17.	Doplnkové funkcie regulátora.....	25
17.1	Výpadok napájania.....	25
17.2	Preventívne chladenie.....	25
17.3	Funkcia ochrany čerpadla proti príliš dlhému zastaveniu.....	25
18.	Alarmy.....	25

1. Bezpečnostné opatrenia

Požiadavky na bezpečnosť práce sú uvedené v jednotlivých kapitolách tohto návodu. Okrem nich je nutné dodržiavať najmä nasledujúce pokyny:



- Pre ochranu pred následkami zlyhania alebo porúch regulátora by mala byť použitá ďalšia bezpečnostná automatika. Príkladom môže byť termostatický ventil, ktorý chráni pred príliš vysokými teplotami v zásobníku teplej vody, alebo termostat, ktorý vypína prívod elektrickej energie do čerpadla podlahového obehu, aby chránil pred príliš vysokými prívodnými teplotami.
- Regulátor nesmie byť používaný ako jediná ochrana proti zamrznutiu systému ústredného vykurovania.
- Regulátor smie inštalovať iba kvalifikovaný inštalatér v súlade s platnými normami a predpismi.
- Pred zahájením montáže, opravy alebo údržby a pri akomkoľvek zapájaní vždy bezpodmienečne odpojte prístroj od zdroja elektrickej energie a uistite sa, či svorky a elektrické káble nie sú pod napätím.
- Je zakázané používať regulátor v rozpore s jeho určením.
- Hodnotu naprogramovaných parametrov je potrebné zvoliť podľa budovy a hydraulického systému.
- Regulátor nie je iskrovo bezpečný prístroj, čo znamená, že v prípade poruchy môže byť zdrojom iskry alebo vysokej teploty, ktorá, za prítomnosti horľavého prachu či plynu, môže vyvolať výbuch. Preto je nutné regulátor oddeliť od horľavého prachu a plynu napr. vhodným krytom.
- Meniť naprogramované parametre smie iba osoba oboznámená s týmto návodom.
- Regulátor je možné používať iba vo vykurovacích systémoch vykonaných podľa platných predpisov.
- Elektrická inštalácia, v ktorej regulátor pracuje, by mala byť trojvodičová a chránená poistkou zvolenou primerane k použitému zataženiu.
- Regulátor by mal byť pripojený iba k vyhradeným teplotným snímačom vyrobených výrobcom regulátora.
- Regulátor nie je možné používať s poškodeným krytom.
- V žiadnom prípade nie je možné vykonávať žiadne úpravy na konštrukcii regulátora.
- Regulátor by sa mal čistiť suchou mäkkou handričkou; nie je dovolené čistiť prístroj horľavými prostriedkami alebo látkami (napr. benzénom alebo inými rozpúšťadlami) ani mokrou handričkou. Čistenie týmto spôsobom môže zapríčiniť poruchu prístroja alebo nebezpečenstvo požiaru či úrazu elektrickým prúdom.
- Je nutné zabrániť prístupu k regulátoru osobám, ktoré nie sú oboznámené s týmito pokynmi, a najmä deťom.

2. Použitie regulátora

Regulátor HPMulti je určený na ovládanie systému ústredného vykurovania s tepelným čerpadlom.

Regulátor môže ovládať neregulovaný obeh ústredného vykurovania, obeh teplej vody a regulované vykurovacie obeh. Prednastavenú teplotu ohrievacích okruhov je možné nastaviť na základe indikácie snímača L. Možnosť spolupráce s izbovými termostatmi pomáha udržiavať komfortnú teplotu vo vykurovaných miestnostiach. Regulátor môže spolupracovať s prídavným ovládacím panelom umiestneným v obytných priestoroch a s internetovým modulom ecoNET300. Ovládanie regulátora je jednoduché a intuitívne, a to aj online prostredníctvom webovej služby alebo mobilnej aplikácie.

Použitie regulátora na iné účely, než je uvedené vyššie, nie je v zhode s jeho určením. Výrobca regulátora neručí za škody vzniknuté iným spôsobom používania. Regulátor je možné používať v domácnostiach.

3. Informácie k dokumentácii

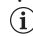
Návod na regulátor je doplnková súčasť dokumentácie k tepelnému čerpadlu. Okrem pokynov uvedených v tomto návode je preto nutné riadiť sa dokumentáciou k tepelnému čerpadlu. Návod na regulátor je rozdelený na dve časti - pre užívateľov a pre inštalatérov. Avšak v oboch častiach sú uvedené dôležité informácie, ktoré majú vplyv na bezpečnosť, preto sa užívateľ musí oboznámiť s oboma časťami návodu. Za škody spôsobené nedodržaním návodu nenesie výrobca žiadnu zodpovednosť.

4. Uchovanie dokumentácie

Prosíme o starostlivé uschovanie tohto návodu obsluhy a montáže, ako aj všetky povinné dokumentácie, aby ich bolo možné, v prípade potreby, kedykoľvek použiť. V prípade predaja zariadenia je nutné ich odovzdať novému užívateľovi/majiteľovi.

5. Použité symboly a značenie

V návode sú použité nasledujúce grafické symboly:

 Symbol znamená užitočné informácie a správy.

 Symbol znamená dôležité informácie, na ktorých môže závisieť poškodenie majetku, ohrozenie zdravia a života ľudí a domácich zvierat.

Upozornenie: pomocou symbolov sú označené podstatné informácie pre zjednodušenie zoznámenia sa s návodom. Avšak užívateľa to nezbavuje od povinnosti zoznámiť sa s pokynmi neoznačenými pomocou grafických symbolov a dodržiavať ich!

6. Smernica WEEE 2012/19/EG

Zakúpený produkt bol navrhnutý a vyrobený z kvalitných materiálov a súčastí, ktoré sú recyklovateľné a je možné ich znovu použiť. Výrobok spĺňa požiadavky smernice Európskeho parlamentu a Rady 2012/19/EÚ zo 4. júla 2012 o odpadových elektrických a elektronických zariadeniach (WEE), podľa ktorých je označený symbolom preškrtnutého kontajnera odpadu na kolesách (pozri nižšie), čo znamená, že je predmetom selektívneho zberu.



Povinnosti po ukončení životnosti výrobku:

- Recyklovať obaly a produkt na konci obdobia používania v zodpovedajúcej recyklačnej firme.
- Nevyhadzovať výrobok do odpadkového koša spoločne s bežnými odpadkami.
- Nepáliť výrobok.

Dodržiavaním vyššie uvedených povinností riadenej likvidácie odpadových elektrických a elektronických zariadení vylučujete škodlivé účinky na životné prostredie a nebezpečenstvo pre ľudské zdravie.

NÁVOD K REGULÁTORU HPMulti

7. Popis regulátora

7.1 Ovládanie regulátora

Regulátor je vybavený displejom s dotykovým panelom. Obsluha regulátora a úprava parametrov sa vykonáva dotykom na vybraný symbol na obrazovke.



Symbole označujú:

- nastavenie obehu
- nastavenie TUV
- nastavenie časových plánov pre obeh, zásobník TUV, tepelné čerpadlo
- menu užívateľských nastavení a menu servisných nastavení
- výber obrazovky pre dostupné obeh
- zoznam aktívnych alarmov regulátora
- nastavenie tepelného čerpadla
- diagram systému ústredného vykurovania

7.2 Prevádzka regulátora

Hlavný zdroj tepla

Regulátor riadi prevádzku tepelného čerpadla, zapína alebo vypína ho v závislosti od požiadavky na teplo alebo chladenie.

Teplá úžitková voda

Regulátor ovláda čerpadlo teplej úžitkovej vody, ktoré nahrieva zásobník TUV, na teplotu nastavenú užívateľom. Príprava teplej úžitkovej vody môže byť naprogramovaná v časových intervaloch. Regulátor môže tiež riadiť cirkulačné čerpadlo TUV. To umožňuje rýchly transport teplej úžitkovej vody do vzdialenej kúpeľne alebo kuchyne.

Vykurovacie okruhy

Regulátor riadi prevádzku jedného priameho vykurovacieho okruhu (radiátorov) a dva riadené vykurovacie okruhy (radiátory, alebo podlahové vykurovanie). Teplota vody v riadenom vykurovacom okruhu je zadávaná ekvitermne, tzn., že na základe signálu teploty od vonkajšieho snímača, je vypočítaná teplota vody vo vykurovacom okruhu. V dôsledku toho, aj napriek meniacej sa vonkajšej teplote, je izbová teplota vo vykurovaných miestnostiach udržiavaná na nastavenej úrovni.

- Závislé vykurovacie okruhy - ovládací panel regulátora môže byť spoločným priestorovým termostatom pre niekoľko vykurovacích okruhov. Napríklad, indikácia teploty v miestnosti, na paneli inštalovaného v obývacej izbe, má vplyv na prácu radiátorového okruhu aj na okruhu podlahového vykurovania.
- Nezávislé vykurovacie okruhy - je možné pripojiť niekoľko ovládacích panelov, z ktorých každý bude merať izbovú teplotu oddelene a ovplyvňovať priradené vykurovacie okruhy. Týmto spôsobom získate nezávislé vykurovacie okruhy, napríklad tam, kde je jedna časť budovy využívaná celoročne a druhá časť sa využíva nepravidelne, napr. pri prenájme.

7.3 Nastavenie požadovanej teploty

Požadovanú teplotu obehu a zásobníka TUV môžete nastaviť stlačením displeja na hodnote teploty obehu a zásobníka TUV.

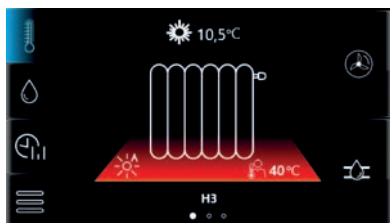


Nastavená požadovaná teplota sa zobrazuje vedľa symbolu .

Poznámka: zmena farby pod hodnotou teploty obehu a teploty zásobníka TUV ukazuje, či je táto teplota nižšia (modrá), vyššia (červená) alebo rovnaká (zelená) ako požadovaná teplota.



Poznámka: ak sa na mieste, kde je zobrazená teplota obehu, zobrazí ikona kúrenia, obeh nie je riadený izbovým panelom.



Hodnota vonkajšej teploty sa zobrazuje vedľa symbolu , ak je v servisnom menu aktivovaná funkcia externého snímača.

7.4 Nastavenie obehu

Po stlačení  sa zobrazia parametre:

- *Názov obehu* - vlastný názov obehu, napr. „Obývacia izba“.
- *Hysterézia* - keď voda v okruhu dosiahne nastavenú teplotu, obeh sa vypne. Po znížení teploty vody v okruhu o hodnotu hysterézie sa obeh opäť zapne.
- *Požadovaná komfortná teplota* - teplota obehu pre komfortný režim.
- *Požadovaná ekonomická teplota* - teplota obehu pre ekonomický režim.

<i>Požadovaná komfortná teplota</i>	Optimálna teplota v miestnosti, ktorá používateľovi poskytuje najlepší tepelný komfort, napr. počas dňa.
<i>Požadovaná ekonomická teplota</i>	Teplota, na ktorú sa zníži teplota v miestnosti, napr. v noci alebo keď používateľ opustí miestnosť.

7.5 Nastavenie TUV

Stlačením  sa zobrazí parameter:





- *Hysterézia TUV* - zásobník TUV sa zahreje na nastavenú teplotu. Akonáhle teplota vody v zásobníku TUV klesne o hodnotu hysterézie TUV, zapne sa opäť obehové čerpadlo a zásobník TUV sa znovu dohreje.

7.6 Časové plány



Regulátor používa programovanie denných časových intervalov. V situácii, keď je užívateľ mimo domova alebo je noc, môže regulátor znížiť množstvo dodávanej tepelnej energie, čo sa prejaví v úspore paliva alebo spotreby elektriny. Časové plány sa nastavujú zvlášť pre obehy, zásobník TUV, obehové čerpadlo a hlavný zdroj tepla a je možné ich nastaviť zvlášť pre každý deň v týždni.







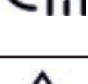






Symbol znamená:


-  - Výber dňa v týždni a časového intervalu. Denný interval je nastavený na každých 30 minút.
-  - Skopírovať aktuálne nastavené časové obdobie na ľubovoľný deň v týždni.
-  - Požadovaná teplota v miestnosti je nastavená na hodnotu *Požadovaná ekonomická teplota* pre vykurovacie obehy. Zásobník TUV a obehové čerpadlo sú deaktivované.
-  - Požadovaná teplota v miestnosti je nastavená na *Požadovaná komfortná teplota* pre dané obehy. Zásobník TUV je naplnený na *Prednastavenú teplotu TUV*. Obehové čerpadlo TUV je zapnuté po *Čas prevádzky cirkulácie* a vypnuté po *Čas kludového stavu cirkulácie*.




7.7 Nastavenie režimov prevádzky obehu a zásobníka TUV

Režim prevádzky okruhu a zásobníka TUV, ktorý vyhovuje preferenciám používateľa, sa volí pomocou symbolu  na obrazovke pre zmenu prednastavenej teploty okruhu a pomocou symbolu  na obrazovke pre zmenu prednastavenej teploty TUV. Prevádzkový režim je možné zvoliť zvlášť pre zásobník TUV a pre každý okruh.

Režim prevádzky		
Režim Komfort		Nastavená teplota v miestnosti je konštantná a zodpovedá nastavenej hodnote <i>Zadaná teplota komfort</i> . Zásobník TUV neustále udržiava nastavenú teplotu.
Režim automatického komfortu		Nastavená teplota v miestnosti je udržiavaná v stanovených časových intervaloch ako <i>Zadaná teplota komfort</i> . Mimo nastavených časových intervalov je okruh vypnutý. Tento režim nie je možné zvoliť pre zásobník TUV.
Ekonomický režim		Nastavená teplota v miestnosti je konštantná a zodpovedá nastavenej hodnote <i>Zadaná teplota ekonomická</i> . Tento režim nie je možné zvoliť pre zásobník TUV.
Automatický ekonomický režim		Prednastavená teplota v miestnosti je udržiavaná v nastavených časových intervaloch ako <i>Zadaná teplota ekonomická</i> . Mimo nastavené časové intervaly je okruh vypnutý. Tento režim nie je možné zvoliť pre zásobník TUV.
Vypnutý režim		Regulátor vypína daný vykurovací okruh alebo zásobník TUV.
Režim plánu		Nastavená teplota v miestnosti sa prepína medzi <i>Nastavená teplota komfort</i> a <i>Zadaná teplota ekonomická</i> v závislosti na indikáciách hodín a nastavených časových programoch pre jednotlivé dni v týždni. Zásobník TUV je nabíjaný, ak prebieha časový interval zodpovedajúci hodnote <i>Zadaná teplota komfort</i> . Pre časové programy zodpovedajúce hodnote <i>Zadaná teplota ekonomická</i> je zásobník TUV vypnutý.
Režim práce TUV		Režim práce TUV zapnutý.
Režim práce TUV		Režim práce TUV vypnutý.
		Umožňuje jednorazové nabitie zásobníka TUV pri aktívnom režime úspory tepelnej energie v zásobníku TUV.

Užívateľ si môže pre zásobník TUV zvoliť režim  a periodicky, v prípade potreby, aktivovať režim , vďaka ktorému dôjde k úspore tepelnej energie vyplývajúcej zo statických strát zásobníka TUV.




Dodatočný režim práce okruhu sa volí stlačením aktuálne zobrazeného symbolu na hlavnej obrazovke v mieste zobrazenia hodnoty vonkajšej teploty označenej symbolom .

Dodatočný režim práce		
Režim AUTO		Automaticky aktivuje alebo deaktivuje režim leto-zima okruhu v závislosti na hodnote vonkajšej teploty (počasie). Automatický prechod do režimu auto je možný iba s pripojeným externým teplotným senzorom.
Režim leto		Regulovaný okruh bude chladený.
Režim zima		Regulovaný okruh bude vykurovaný. Tento režim nie je možné zvoliť pre neregulovaný okruh.

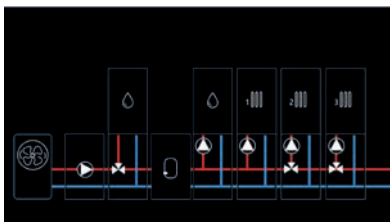
7.8 Režim práce čerpadla



Režimy práce tepelného čerpadla sa volia stlačením symbolu  na obrazovke tepelného čerpadla.

Režim práce		
Režim ON		Tepelné čerpadlo je neustále zapnuté.
Režim OFF		Tepelné čerpadlo je vypnuté bez ohľadu na podmienky v inštalácii.
Režim harmonogram		Tepelné čerpadlo sa zapína a vypína v závislosti od nastaveného časového harmonogramu.

Okrem toho sa po stlačení symbolu  zobrazí schéma podporovanej inštalácie.



i Zobrazenie schémy závisí od zapnutej podpory jednotlivých okruhov, zásobníka TUV, akumulačnej nádrže a od toho, či je k regulátoru pripojený prídavný rozširujúci modul.

7.9 Nastavenie užívateľa

Nastavenie regulátora podľa preferencií používateľa:

- *Hodina* – nastavenie hodiny. Regulátor využíva funkciu synchronizácie času s ostatnými pripojenými izbovými panelmi.

i Synchronizácia času prebehne, keď časový rozdiel medzi izbovým panelom a regulátorom činí min. 10 sek.

- *Dátum* – nastavenie dátumu
- *Adresa* – umožňuje priradenie individuálnej adresy izbovému panelu pre zbernicu, keď je k regulátoru pripojených mnoho izbových panelov

i Aby systém správne fungoval, musia mať jednotlivé izbové panely iné adresy zo skupiny 100...132.


- *Jazyk* – výber jazyka menu
- *Rodičovská kontrola* – umožňuje uzamknúť dotykovú obrazovku pred deťmi. Zámok sa automaticky zapne po určitej dobe nečinnosti. Pre odomknutie regulátora stlačte kdekolvek obrazovku a podržte ju po dobu 4 sekúnd.
- *Zoznam alarmov* – zoznam alarmov hlásených regulátorom

Stlačením symbolu  zobrazíte parametre:

- *Jas – editácia* – jas obrazovky
- *Čas – šetrič obrazovky* – čas na spustenie šetriča obrazovky po dobe nečinnosti
- *Jas – šetrič obrazovky* – jas obrazovky, keď je aktívny šetrič obrazovky
- *Zvuk alarmu* – vypínanie alebo zapínanie alarmu
- *Zvuk klávesy* – vypínanie alebo zapínanie zvuku klávesy počas obsluhy regulátora

Stlačením symbolu  zobrazíte parametre:

- *Nastavenie ecoNET* – konfigurácia pripojenia regulátora k sieti WiFi v prípade pripojeného modulu ecoNET300
- *Nastavenie rádia* – konfigurácia pripojenia rádiového modulu k regulátoru v spolupráci s bezdrôtovým izbovým termostatom
- *Status ecoNET* – informácie o statuse pripojenia k sieti WiFi a serveru www.econet24.com
- *Status ecoNET WiFi* – informácie o statuse pripojenia k sieti Wi-Fi

Stlačením symbolu  zobrazíte informácie o regulátore napr. verzia softvéru, sériové číslo atď.

Stlačením symbolu  umožníte aktualizáciu softvéru regulátora.

7.10 Spolupráca s izbovým panelom

Regulátor spolupracuje s bezdrôtovým izbovým termostatom eSTER_x40 alebo drôtovým panelom ecoSTER90 s funkciou izbového termostatu, ktorý poskytuje informácie napr. o prevádzkovom stave systému ústredného vykurovania, signalizuje alarmy, umožňuje nastaviť parametre a režim práce regulátora.

7.11 Spolupráca s internetovým modulom

Regulátor pracuje s modulom ecoNET300, ktorý umožňuje prezeráť a ovládať regulátor online cez WiFi a web www.econet24.com a mobilnú aplikáciu ecoNET.apk a ecoNET.app.

ecoNET APK



ecoNET APP



7.12 Spolupráca s prídavnými zariadeniami

Regulátor spolupracuje s prídavnými systémovými zariadeniami, ktoré ponúka výrobca regulátora ako voliteľné:



- bezdrôtový izbový termostat eSTER_x40



- izbový panel ecoSTER90 s funkciou izbového termostatu. Môže slúžiť ako hlavný ovládací panel.



- prídavný modul ecoMAX360B1
- obsluha doplnkových vykurovacích okruhov



- internetový modul ecoNET300

NÁVOD NA INŠTALÁCIU A SERVISNÉ NASTAVENIE REGULÁTORA HPMulti

8. Hydraulické schémy

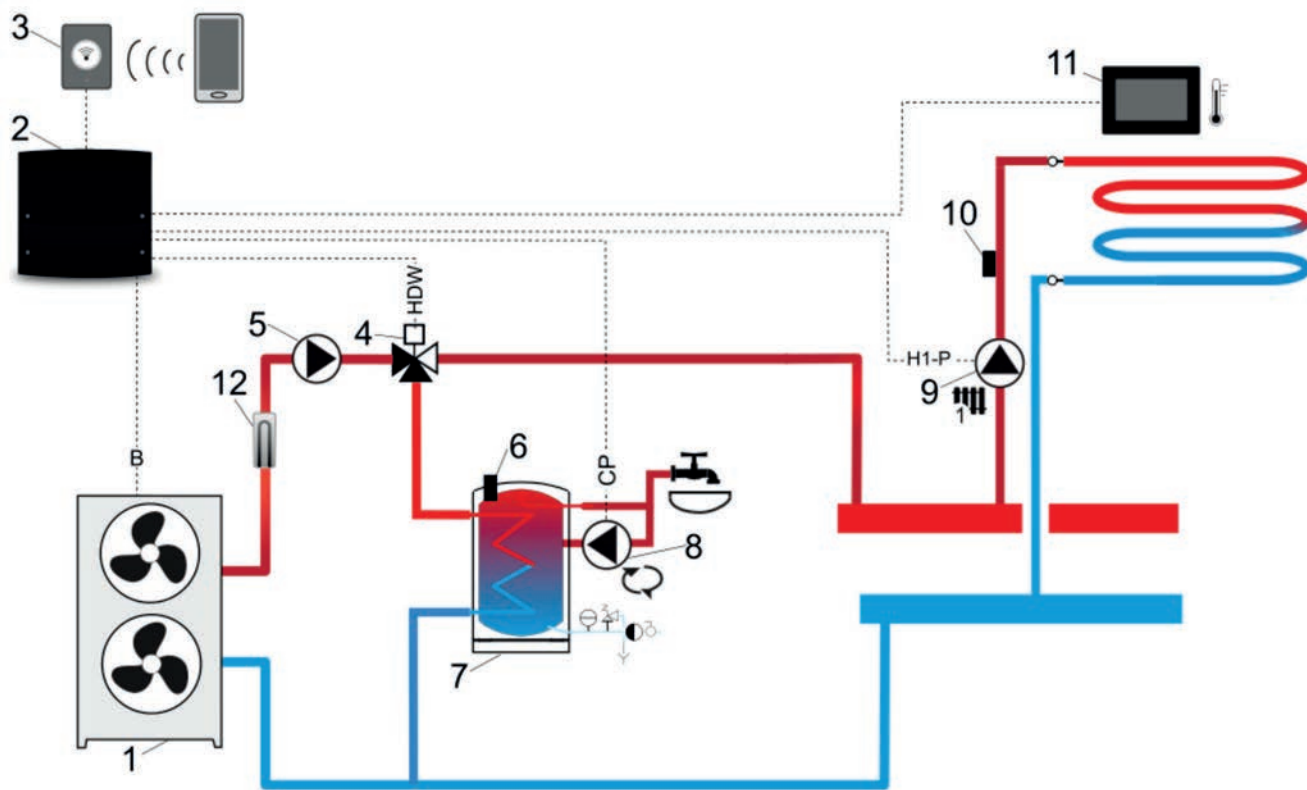


Schéma zásobníka TUV¹: 1 – tepelné čerpadlo, 2 – regulátor, 3 – internetový modul, 4 – trojcestný ventil, 5 – čerpadlo primárneho zdroja, 6 – senzor teploty TUV, 7 – zásobník TUV, 8 – cirkulačné čerpadlo, 9 – čerpadlo 1 zmiešaného vykurovacieho okruhu, 10 – senzor teploty zmiešavača, 11 – ovládací panel s funkciou izbového termostatu, 12 – trojfázový ohrievač

NAVRHOVANÉ NASTAVENIA:

Okruh	Parametre	Nastavenie	MENU
	Obsluha okruhu	ÁNO	Inštalačný regulátor → Okruh 1
	Typ obehu	Podlahové vykurovanie	Inštalačný regulátor → Okruh 1
	Spôsob regulácie	Pevná hodnota	Inštalačný regulátor → Okruh 1
	Obsluha TUV	ÁNO	Inštalačný regulátor → Nastavenie TUV
	Obsluha cirkulácie	ÁNO	Inštalačný regulátor → Nastavenie cirkulácie
	Obsluha ohrievača	ÁNO	Inštalačný regulátor → Trojfázový ohrievač

¹ Uvedená hydraulická schéma nenahrádza návrh inštalácie systému ústredného vykurovania a je iba ilustratívna!

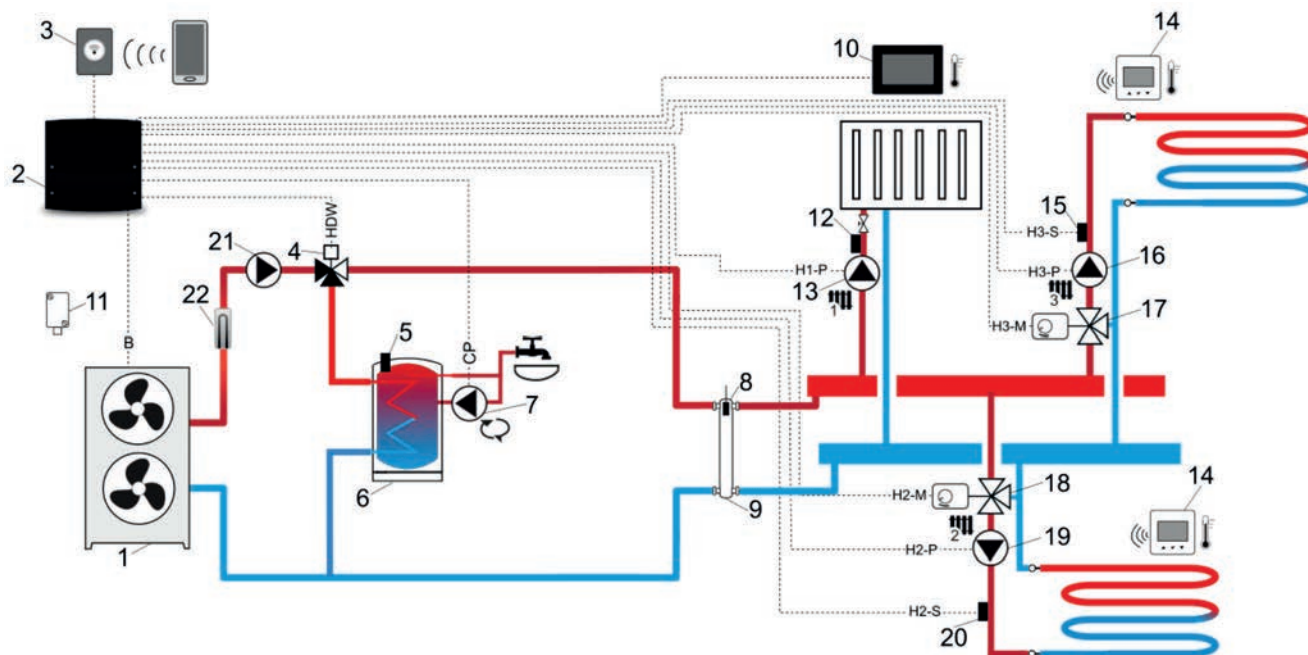


Schéma s hydraulickou spojkou a zásobníkom TUV²: 1 - tepelné čerpadlo, 2 - regulátor, 3 - internetový modul, 4 - trojcestný ventil, 5 - teplotný senzor TUV, 6 - zásobník TUV, 7 - cirkulačné čerpadlo, 8 - teplotný senzor hydraulickéj spojky, 9 - hydraulická spojka, 10 - ovládací panel s funkciou izbového termostatu, 11 – vonkajší teplotný senzor (počasie), 12 - teplotný senzor zmiešavača 1, 13 - čerpadlo zmiešavaného vykurovacieho okruhu 1, 14 - bezdrôtový izbový termostat, 15 - teplotný senzor zmiešavača 3, 16 - čerpadlo zmiešavaného vykurovacieho okruhu 3, 17 - servopohon zmiešavača 3, 18 - servopohon zmiešavača 2, 19 - čerpadlo zmiešavaného vykurovacieho okruhu 2, 20 - teplotný senzor zmiešavača 2, 21 - čerpadlo primárneho zdroja, 22 - trojfázový ohrievač

NAVRHOVANÉ NASTAVENIA:

Okruh	Parametre	Nastavenie	MENU
1	Obsluha okruhu	ÁNO	Inštalačný regulátor → Okruh 1
	Typ obehu	Radiátorové vykurovanie	Inštalačný regulátor → Okruh 1
	Spôsob regulácie	Pevná hodnota	Inštalačný regulátor → Okruh 1
2	Obsluha okruhu	ÁNO	Inštalačný regulátor → Okruh 2
	Typ obehu	Podlahové vykurovanie	Inštalačný regulátor → Okruh 2
	Spôsob regulácie	Počasie	Inštalačný regulátor → Okruh 2
	Výber termostatu	eSTER T2	Inštalačný regulátor → Okruh 2
	Maximálna teplota	55 °C	Inštalačný regulátor → Okruh 2
3	Obsluha okruhu	ÁNO	Inštalačný regulátor → Okruh 3
	Typ obehu	Podlahové vykurovanie	Inštalačný regulátor → Okruh 3
	Spôsob regulácie	Počasie	Inštalačný regulátor → Okruh 3
	Výber termostatu	eSTER T3	Inštalačný regulátor → Okruh 3
	Maximálna teplota	55 °C	Inštalačný regulátor → Okruh 3
	Obsluha TUV	ÁNO	Inštalačný regulátor → Nastavenie TUV
	Obsluha cirkulácie	ÁNO	Inštalačný regulátor → Nastavenie cirkulácie
	Obsluha ohrievača	ÁNO	Inštalačný regulátor → Trojfázový ohrievač

² Uvedená hydraulická schéma nenahrádza návrh inštalácie systému ústredného vykurovania a je iba ilustratívna!

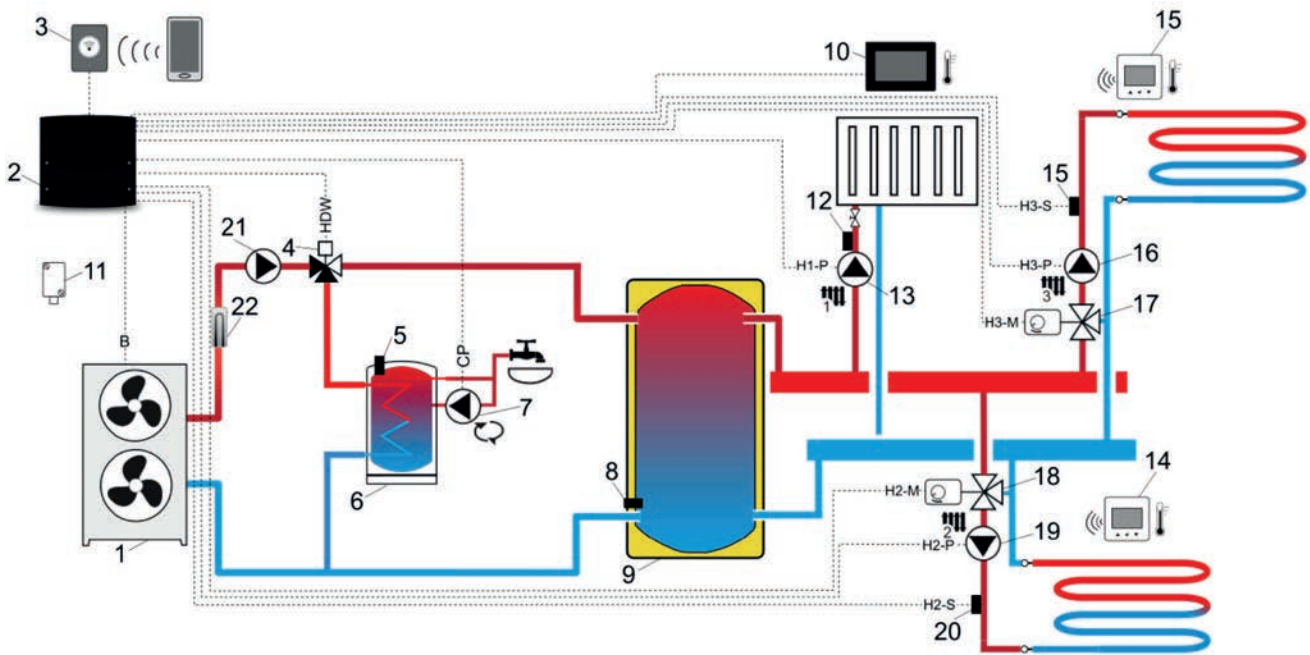


Schéma s akumulácnou a vyrovnávacou nádržou a zásobníkom TUV³: 1 - tepelné čerpadlo, 2 - regulátor, 3 - internetový modul, 4 - trojcestný ventil, 5 - teplotný senzor TUV, 6 - zásobník TUV, 7 - obehové čerpadlo, 8 – spodný teplotný senzor akumuláčnej nádrže, 9 – akumuláčná nádrž, 10 – ovládací panel s funkciou izbového termostatu, 11 - vonkajší teplotný senzor (počasie), 12 - teplotný senzor zmiešavača 1, 13 - čerpadlo zmiešavaného vykurovacieho okruhu 1, 14 - bezdrôtový izbový termostat, 15 - teplotný senzor zmiešavača 3, 16 - čerpadlo zmiešavaného vykurovacieho okruhu 3, 17 - servopohon zmiešavača 3, 18 – servopohon zmiešavača 2, 19 - čerpadlo zmiešavaného vykurovacieho okruhu 2, 20 - teplotný senzor zmiešavača 2, 21 - čerpadlo primárneho zdroja, 22 – trojfázový ohrievač

NAVRHOVANÉ NASTAVENIA:

Okruh	Parametre	Nastavenie	MENU
1	Obsluha okruhu	ÁNO	Inštalačný regulátor → Okruh 1
	Typ obehu	Radiátorové vykurovanie	Inštalačný regulátor → Okruh 1
	Spôsob regulácie	Pevná hodnota	Inštalačný regulátor → Okruh 1
2	Obsluha okruhu	ÁNO	Inštalačný regulátor → Okruh 2
	Typ obehu	Podlahové vykurovanie	Inštalačný regulátor → Okruh 2
	Spôsob regulácie	Počasie	Inštalačný regulátor → Okruh 2
	Výber termostatu	eSTER T2	Inštalačný regulátor → Okruh 2
	Maximálna teplota	55 °C	Inštalačný regulátor → Okruh 2
3	Obsluha okruhu	ÁNO	Inštalačný regulátor → Okruh 3
	Typ obehu	Podlahové vykurovanie	Inštalačný regulátor → Okruh 3
	Spôsob regulácie	Počasie	Inštalačný regulátor → Okruh 3
	Výber termostatu	eSTER T3	Inštalačný regulátor → Okruh 3
	Maximálna teplota	55 °C	Inštalačný regulátor → Okruh 3
	Obsluha TUV	ÁNO	Inštalačný regulátor → Nastavenie TUV
	Obsluha cirkulácie	ÁNO	Inštalačný regulátor → Nastavenie cirkulácie
	Obsluha ohrievača	ÁNO	Inštalačný regulátor → Trojfázový ohrievač

³ Uvedená hydraulická schéma nenahrádza návrh inštalácie systému ústredného vykurovania a je iba ilustratívna!

9.9 Technické údaje

Regulátor	
Napájanie regulátora	230 V~, 50 Hz
Prúd odoberaný regulátorom	0,04 A ⁴
Maximálny menovitý prúd	6 (6) A
Stupeň ochrany regulátora	IP 20 ⁵
Okolité teplota	0..50 °C
Teplota skladovania	0..65 °C
Relatívna vlhkosť	5...85 %, bez kondenzácie vodnej pary
Rozsah merania teploty senzora CT-10	0..100 °C
Rozsah merania teploty senzora CT6-P	-40...+40 °C
Presnosť merania teploty senzormi CT-10 a CT6-P	±2 °C
Prípojky	skrutkové svorky na strane sieťového napätia 0,75–2,5 mm ² , skrutkové svorky na strane ovládania 0,14–1,0 mm ²
Vonkajšie rozmery	234 x 225 x 64 mm
Normy	PN-EN 60730-2-9 PN-EN 60730-1
Trieda softwaru	A, podľa PN-EN 60730-1
Trieda ochrany	I. trieda
Stupeň kontaminácie	2. stupeň podľa PN- EN 60730-2-9
Spôsob montáže	na stenu
Ovládací panel	
Napájanie	12 VDC – priamo zo zásuvky regulátora
Odoberaný prúd (pri napájacom napätí 12 V)	0,15 A
Displej	farebný, grafický 480 x 272 pix, s dotykovou obrazovkou
Stupeň ochrany	IP 20
Prevádzková teplota	0..50 °C
Teplota skladovania	0..65 °C
Relatívna vlhkosť	5...85 %, bez kondenzácie vodnej pary
Skrutkové svorky	prierez: 0,15...1,5 mm ² , uťahovanie 0,23 Nm, izolácia 7 mm
Vonkajšie rozmery	144 x 97 x 20 mm
Normy	PN-EN 60730-2-9 PN-EN 60730-1
Trieda softvéru	A

⁴ Ide o prúd odoberaný samotným regulátorom. Celková spotreba prúdu závisí od zariadení pripojených k riadiacej jednotke.

⁵ Po montáži všetkých káblových svoriek.

10. Prepravné a skladovacie podmienky

Regulátor nemôže byť vystavený priamemu pôsobeniu poveternostných podmienok, tj. dažďu a slnečnému žiareniu. Počas prepravy nesmú byť zariadenia vystavené väčším vibráciám, než sú vibrácie bežnej dopravy.

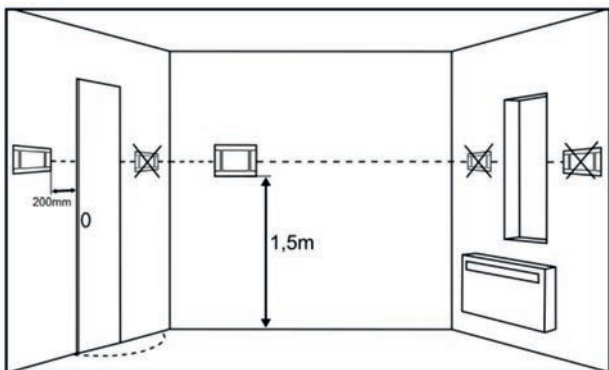
11. Popis montáže regulátora

11.1 Všeobecné požiadavky

Regulátor by mal inštalovať kvalifikovaný montér v súlade s platnými normami a predpismi. Výrobca regulátora nezodpovedá za škody spôsobené nedodržaním týchto pokynov. Teplota okolia a montážneho povrchu by nemala prekročiť rozsah 0..50 °C.

11.2 Montáž ovládacieho panelu

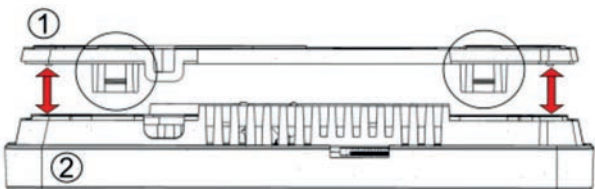
Ovládací panel je určený na montáž na stenu, iba v suchej miestnosti. Panel sa nesmie používať v podmienkach vzniku kondenzácie a musí byť chránený pred účinkami vody. Panel musí byť inštalovaný vo výške umožňujúcej pohodlnú obsluhu, obvykle 1,5 m nad podlahou.



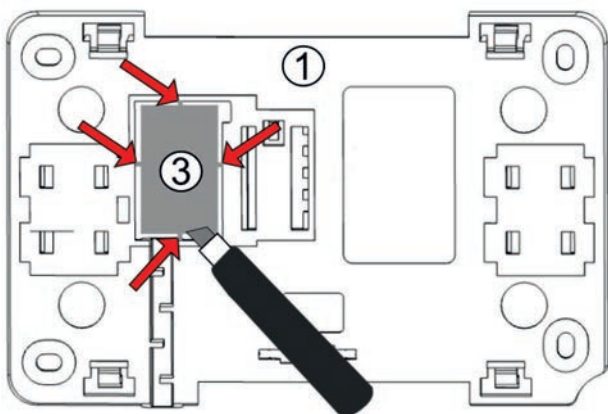
Pre obmedzenie rušenia merania teploty panelom sa vyhnite miestam so silným slnečným žiarením, zlou cirkuláciou vzduchu, v blízkosti vykurovacích zariadení a priamo pri dverách a oknách, obvykle min. 200 mm od okraja dverí.

- ① Pri výbere kábla prepájajúceho panel s regulátorom by malo platiť pravidlo, že odpor jedného vodiča v kábli nesmie byť väčší ako $8\ \Omega$ a celková dĺžka kábla nesmie byť väčšia ako 100 m.

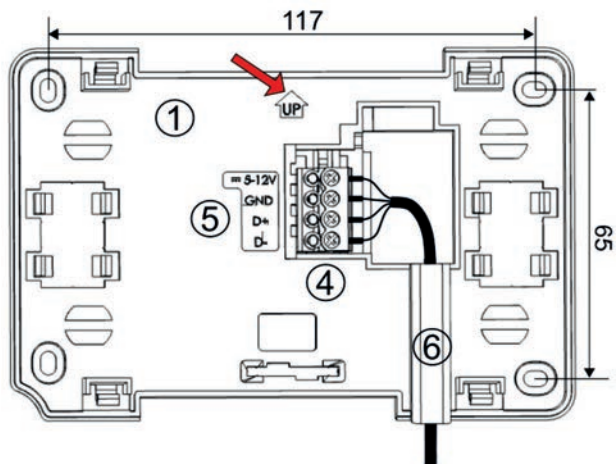
Inštalácia ovládacieho panelu by mala byť vykonaná podľa nasledujúcich pokynov. Odpojte montážny rámček (1) od zadného puzdra panelu (2). Rámček je pripevnený k puzdru panelu pomocou západiek.



Ostrým nástrojom vyrežte na štyroch miestach krytu (3) otvory pre skrutkovú svorku.



K skrutkovej svorku pripojte vodiče prenosového kábla spájajúceho panel s regulátorom (4), ako je popísané (5). Kábel spájajúci panel s regulátorom môže byť zapustený do steny alebo môže byť vedený po povrchu steny, v takom prípade je nutné kábel dodatočne umiestniť do káblového kanála (6) montážneho rámčeka. Nie je dovolené viesť kábel spájajúci panel s regulátorom spoločne s káblami siete budovy. Kábel by tiež nemal byť vedený v blízkosti zariadení vyžarujúcich silné elektromagnetické polia.



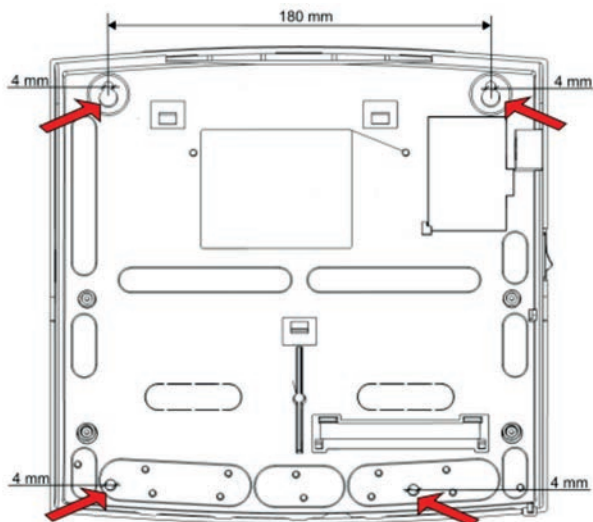
Vyvrtajte otvory v stene a pomocou skrutiek upevnite montážny rámček na požadovanom mieste na stene tak, aby bol rámček v správnej polohe (UP). Potom panel pripevnite k montážnemu rámčeku pomocou príchytiek.

11.3 Montáž regulátora

Regulátor by mal byť umiestnený čo najbližšie k elektrickému zariadeniu tvoriacemu systém ústredného vykurovania.

① Regulátor nesmie byť používaný ako voľne stojace zariadenie.

Kryt regulátora by mal byť priskrutkovaný k rovnému montážnemu povrchu, napr. k stene. Na tento účel je potrebné použiť štyri montážne body.



Po montáži sa uistite, že je zariadenie pevne uchytené a nemožno ho oddeliť od montážneho povrchu.

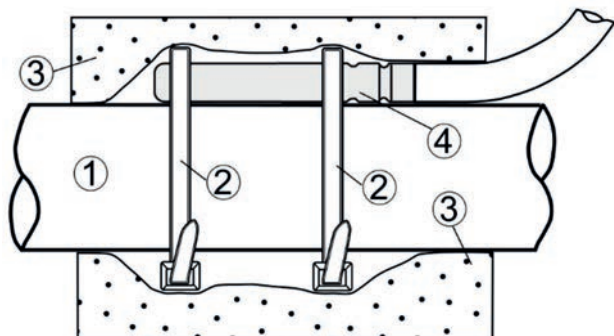
11.4 Montáž teplotných snímačov

Regulátor spolupracuje výhradne so snímačmi typu CT-10, CT6-P. Používanie iných snímačov je zakázané. Základom pre spustenie regulátora je snímač pre aspoň jeden vykurovací okruh.

Do regulátora sa pripája niekoľko typov teplotných snímačov. Nesprávne pripojené snímače môžu spôsobiť nezodpovedajúcu činnosť regulátora.

Snímače vykurovacích okruhov

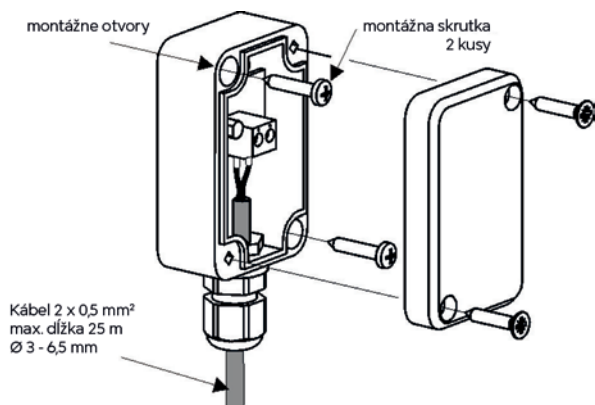
Pripojte snímač priameho okruhu typu CT-10 k prírodnému potrubiu okruhu vychádzajúceho zo zdroja tepla. Namontujte snímač regulovaného okruhu typu CT-10 na potrubie za obehovým čerpadlom. Snímače pripevnite k vonkajšiemu povrchu potrubia a izolujte ich od okolia tepelnou izoláciou, ktorá by mala snímač obklopovať spoločne s potrubím.



Montáž snímača teploty: 1 - potrubie, 2 - spojka, 3 - tepelná izolácia (izolačné opláštenie), 4 - teplotný snímač

Snímače vonkajšej teploty

Snímač vonkajšej teploty typu CT6-P by mal byť namontovaný na najchladnejšiu stenu budovy, obvykle je to severná strana, na zastrešenom mieste. Snímač by nemal byť vystavený priamemu slnečnému žiareniu alebo dažďu. Snímač upevnite vo výške najmenej 2 m nad zemou, mimo dosahu okien, komínov a iných zdrojov tepla, ktoré by mohli rušiť meranie teploty (najmenej 1,5 m). Na pripojenie snímača použite kábel s prierezom vodiča najmenej 0,5 mm² a dĺžkou až 25 m. Polarita vodičov nie je dôležitá. Snímač musí byť priskrutkovaný k stene pomocou montážnych skrutiek. Prístup k montážnym otvorom pre skrutky je možný po odskrutkovaní krytu puzdra snímača.



11.5 Kontrola teplotných snímačov

Teplotné snímače môžu byť kontrolované meraním ich odporu pri danej teplote. Počas merania je nevyhnutné odpojiť snímač od regulátora. V prípade zistenia významného rozdielu medzi hodnotou meraného odporu a hodnotami uvedenými v nasledujúcej tabuľke, musí byť snímač vymenený.

CT-10 (NTC 10K)	
Teplota prostredia [°C]	Nom. [Ω]
0	33620
10	20174
20	12535
30	8037
40	5301
50	3588
60	2486
70	1759
80	1270
90	933
100	697
110	529
120	407

CT6-P (Pt1000)			
Teplota prostredia [°C]	Min. [Ω]	Nom. [Ω]	Max. [Ω]
0	999,7	1000,0	1000,3
25	1096,9	1097,3	1097,7
50	1193,4	1194,0	1194,6
100	1384,2	1385,0	1385,8

11.6 Pripojenie čerpadiel

Elektricky pripojte čerpadlá okruhov k regulátoru podľa schémy zapojenia.

11.7 Pripojenie servopohonov

Elektrický servopohon sa inštaluje iba v prípade, že sa v hydraulickom systéme nachádza regulovaný - zmiešavaný okruh. Regulátor pracuje iba so servopohonmi ventilov vybavených koncovými spínačmi. Použitie iných servopohonov je zakázané.

11.8 Test výstupov

Prepnite do ponuky Ručné ovládanie a vykonajte funkčný test všetkých elektrických prijímačov pripojených k regulátoru, ako sú čerpadlá a servopohony zmiešavačov.

11.9 Pripojenie izbového panelu

Aby bola teplota v miestnosti stabilná, je potrebné vykonať nastavenia spojené s termostatom alebo izbovým panelom. Izbový panel alebo termostat dopĺňa regulácia počasia a upravuje teplotu vody v regulovanom vykurovacom okruhu, pokiaľ je teplota v miestnosti napriek tomu nesprávna. Každému regulovanému vykurovaciemu okruhu priradte panelový alebo izbový termostat, ako je popísané v servisnom menu.

i Ovládací panel môže fungovať ako izbový panel.

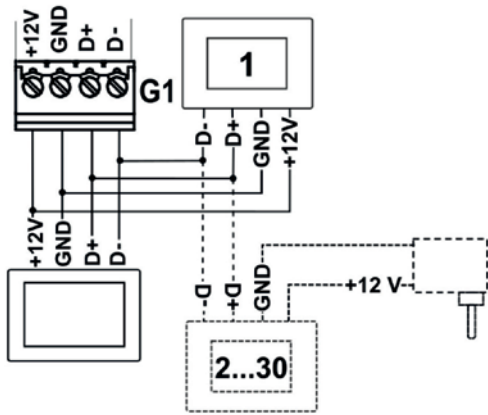
Bezdrôtové pripojenie

Pripojenie izbového termostatu eSTER_x40 vyžaduje pripojenie k zásuvke G1 regulátora rádiového modulu ISM_xSMART podľa schémy zapojenia a spárovania tohto modulu s termostatom. Za týmto účelom prejdite do menu:

Užívateľské nastavenia → *Nastavenie rádia* → *Pripojiť k ecoSTER* a potvrdením *Áno* aktivujte funkciu párovania. Popis fungovania eSTER_x40 nájdete v návode na obsluhu tohto zariadenia.

Drôtové pripojenie

Poznámka: K zásuvke G1 regulátora je možné priamo pripojiť iba jeden izbový panel. Pripojenie ďalších panelov vyžaduje externé napájanie 5..12 V s min. prúdom = počet panelov x 0,15 A. Regulátor môže obsluhovať maximálne 30 izbových panelov.



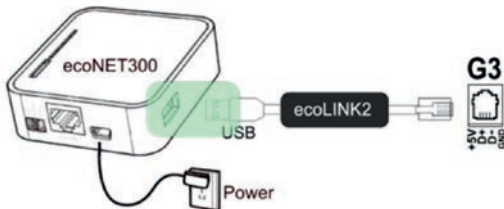
⚠ Prierez vodičov na pripojenie panela by mal byť aspoň 0,5 mm².

Maximálna dĺžka káblov by nemala presiahnuť 30 m. Táto dĺžka môže byť väčšia, ak sú použité vodiče s prierezom väčším ako 0,5 mm².

11.10 Pripojenie internetového modulu

Modul ecoNET300 by mal byť pripojený pomocou rozhrania ecoLINK2 do zásuvky G3 regulátora.

Potom prejdite do menu: *Užívateľské nastavenia* → *Nastavenie ecoNET* a nakonfigurujte pripojenie modulu k sieti WiFi zadaním SSID siete, hesla a výberom typu zabezpečenia. V informáciách je možné skontrolovať stav pripojenia modulu k sieti WiFi a k serveru econet24: Status ecoNET, Status ecoNET WiFi.



Popis modulu ecoNET300 a servisu www.econet24.com nájdete v pokynoch k tomuto modulu.

11.11 Nastavenie ovládania okruhov

Nastavenie okruhu bez senzora počasia

Vypnite prevádzku senzora vonkajšej teploty a potom ručne nastavte požadovanú teplotu vody v okruhu pomocou parametra *Pevne nastavená teplota vody*, napr. na 50 °C. Hodnota by mala zaisťiť dosiahnutie požadovanej teploty v miestnosti.

Po pripojení izbového panelu nastavte hodnotu parametra *Zníženie stálej teploty vody*, napr. na 5 °C. Hodnotu zvolte experimentálne. Po aktivácii izbového panelu dôjde k zníženiu nastavenej teploty, čo pri správne zvolenej hodnote zníženia povedie k zastaveniu zvyšovania teploty vo vykurovanej miestnosti.

Nastavenie okruhu so senzorom počasia

Musí byť zapnutá obsluha senzora vonkajšej teploty. Pomocou parametra *Posun vykurovacej krivky* je možné nastaviť požadovanú hodnotu teploty v miestnosti podľa vzorca:

Zadaná izbová teplota = 20 °C + posun vykurovacej krivky.

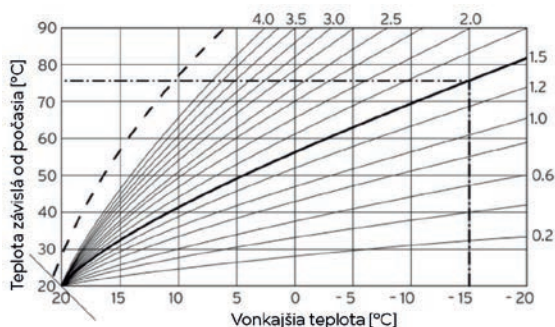
Príklad:

Na dosiahnutie izbovej teploty napr. 25 °C je potrebné nastaviť hodnotu parametra *Posun vykurovacej krivky* na 5 °C. Pre dosiahnutie izbovej teploty 18 °C musí byť parameter *Posun vykurovacej krivky* nastavený na -2 °C.

V tejto konfigurácii je možné pripojiť izbový panel, ktorý bude kompenzovať nepresnosť voľby vykurovacej krivky, pokiaľ je zvolená príliš vysoká hodnota vykurovacej krivky. V takom prípade nastavte hodnotu parametra *Zníženie stálej teploty vody* napr. na 2 °C. Po zapnutí izbového panelu dôjde k zníženiu prednastavenej teploty okruhu, čo pri správne zvolenej hodnote zníženia spôsobí zastavenie zvyšovania teploty vo vykurovanej miestnosti.

Ovládanie podľa počasia

Pre okruh je možné aktivovať ovládanie podľa počasia, ktoré vyžaduje pripojenie senzora vonkajšej teploty. Aktivujte obsluhu senzora vonkajšej teploty a zvolte možnosť *Spôsob regulácie* = Počasie. Teplota vody v okruhu sa nastavuje v závislosti na vonkajšej teplote. Čím chladnejšie je vonku, tým vyššia je teplota vody v okruhu. Tento vzťah je vyjadrený vo forme vykurovacej krivky.



Vykurovaciu krivku je možné meniť v servisnom menu regulátora v rozsahu požadovanej teploty v závislosti od počasia a je odrazom tepelných vlastností danej budovy. Čím menej je budova izolovaná, tým vyššia by mala byť vykurovacia krivka. Vykurovaciu krivku je potrebné zvoliť experimentálne a meniť ju v niekoľkodňových intervaloch. Pri hľadaní vykurovacej krivky vylúčte vplyv izbového panelu na funkciu regulátora (bez ohľadu na to, či je izbový panel pripojený alebo nie).

Po správnom výbere vykurovacej krivky sa vypočíta zadaná teplota okruhu v závislosti na vonkajšej teplote. Vďaka vykurovacej krivke vhodnej pre danú budovu tak zostane teplota v miestnosti stále bez ohľadu na vonkajšiu teplotu.

Tipy pre výber správnej vykurovacej krivky:

- ak sa s klesajúcou vonkajšou teplotou zvyšuje teplota v miestnosti, je hodnota zvolenej vykurovacej krivky príliš vysoká
- ak sa s klesajúcou vonkajšou teplotou znižuje aj teplota v miestnosti, je hodnota zvolenej vykurovacej krivky príliš nízka
- ak je pri mrazivom počasí teplota v miestnosti dostatočná a pri oteplení príliš nízka – odporúčame zvýšiť parameter *Posun vykurovacej krivky* a zvoliť nižšiu vykurovaciu krivku
- ak je pri mrazivých teplotách teplota v miestnosti príliš nízka a pri oteplení príliš vysoká, odporúčame znížiť parameter *Posun vykurovacej krivky* a zvoliť vyššiu vykurovaciu krivku

Zle izolované budovy vyžadujú nastavenie väčších vykurovacích kriviek. Naopak, pri dobre izolovaných budovách bude mať vykurovacia krivka menšiu hodnotu. Požadovanú teplotu vypočítanú z vykurovacej krivky môže regulátor znížiť alebo zvýšiť, ak prekročí medzný rozsah teplôt pre daný okruh.

12. Elektrická inštalácia

Regulátor je určený pre napájacie napätie 230 V~, 50 Hz. Elektrická inštalácia by mala byť:

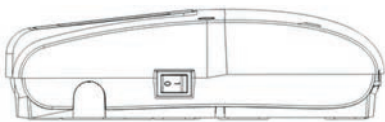
- trojvodičová (s ochranným vodičom PE)
- vyrobená v súlade s platnými predpismi
- vybavená prúdovým chráničom s vypínacím prúdom $I_{\Delta n} \leq 30$ mA, ktorý chráni pred účinkami úrazu elektrickým prúdom a obmedzuje poškodenie zariadenia, vrátane ochrany proti požiaru

- ⚠ Nebezpečenstvo úrazu elektrickým prúdom. Na svorkách regulátora zostáva nebezpečné napätie aj po jeho vypnutí. Pred začatím montážnych prác je preto nutné odpojiť sieťové napájanie a uistiť sa, že na svorkách a vodičoch nie je nebezpečné napätie.
- ⚠ Pripojenie všetkých periférnych zariadení smie vykonávať iba kvalifikovaná osoba v súlade s platnými predpismi. Pritom je potrebné dbať na bezpečnostné predpisy týkajúce sa úrazu elektrickým prúdom. Regulátor musí byť vybavený sadou zástrčiek zasunutých do prípojky pre napájanie zariadenia s napätím 230 V~.
- ⚠ Z bezpečnostných dôvodov je nutné, aby bol regulátor pripojený k energetickej sieti ~230 V s dodržaním poradia zapojenia fázových vodičov L a nulového vodiča N. Uistite sa, že vodiče L a N neboli v rámci elektrickej inštalácie v budove zamenené, napr. v zásuvke alebo rozvodnej skrini.

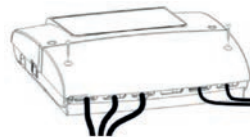
12.1 Pripojenie vodičov

Pred pripojením vodičov odoberte kryt svoriek puzdra regulátora.

- ⚠ Pred odskrutkovaním krytu svoriek je nutné odpojiť sieťové napájanie.

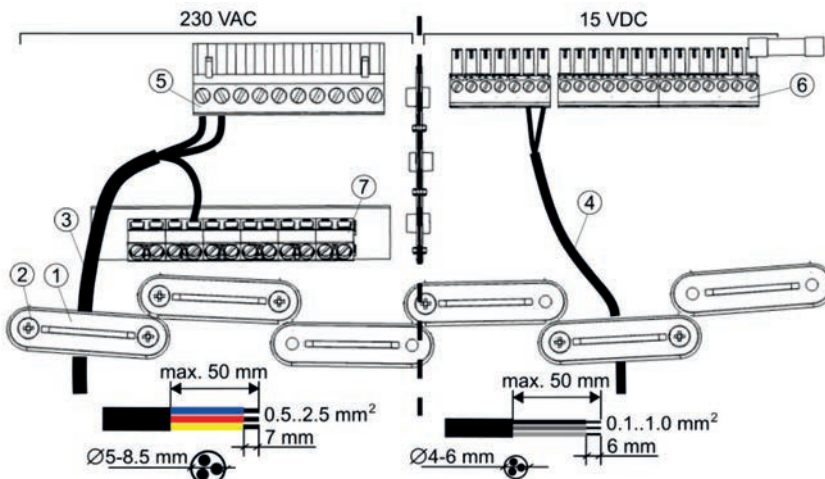


Sieťový vypínač



Kryt svoriek regulátora

Vodiče by mali byť pripojené k skrutkovým svorkám konektora (5) a (6). Vodiče by mali byť zaistené proti vytiahnutiu pomocou úchytovej káblu (1). Skrutky úchytovej káblu (2) utiahnite takou silou, aby mechanické napätie na vodiče nespôsobil ich vytiahnutie alebo uvoľnenie zo svoriek. Rovnako nie je dovolené navíjať prebytočné vodiče alebo nechávať vo vnútri regulátora nezapojené vodiče. K ochrannému vodiču (7) regulátora by mali byť pripojené ochranné vodiče zariadení pripojených k regulátoru a ochranný vodič napájacieho kábla.



Pripojenie vodičov k regulátoru (svorkovnica): 1 - úchyty káblu, 2 - skrutky úchytovej káblu, 3 - vodiče sieťového napätia ~230 V, 4 - signálne vodiče, 5 - prípojky sieťových vodičov ~230 V, 6 - prípojky signálnych vodičov, 7 - prípojka ochranného vodiča

- ⚠ Vzhľadom na udržanie stupňa krytia IP20 musia byť namontované všetky úchyty káblov (1), aj keď nie sú všetky úchyty potrebné.
- ⚠ Pred priskrutkovaním krytu svorkovnice treba vodiče usporiadať tak, aby nedošlo k poškodeniu ich izolácie skrutkami upevňujúcimi kryt alebo k prerezaniu hranou krytu. Maximálna dĺžka odizolovania vonkajšej izolačnej vrstvy je 50 mm. Vodiče by nemali prichádzať do styku s povrchmi s teplotou vyššou, ako je ich menovitá pracovná teplota.
- ⚠ Kryt svorkovnice je treba vždy priskrutkovať ku krytu.

12.2 Elektrická schéma

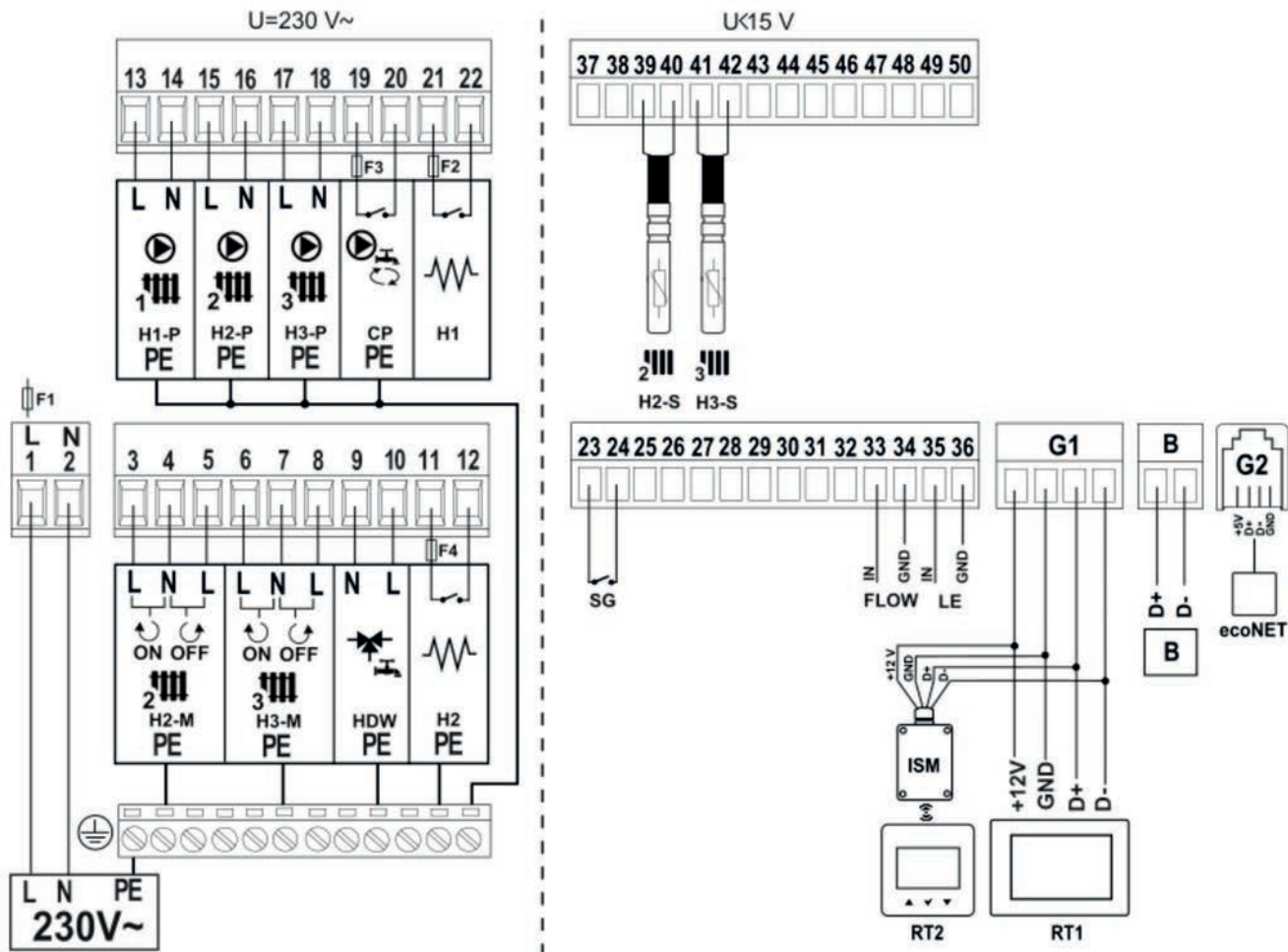


Schéma elektrických zapojení regulátora:

- L N PE – sieťové napájanie ~230 V
- F1 – hlavná vnútorná sieťová poistka
- H2-M – servopohon regulovaného okruhu 2
- H3-M – servopohon regulovaného okruhu 3
- HDW – trojcestný ventil na prepínanie akumuláčnej nádrže alebo zásobníka TUV
- H2 – trojfázový ohrievač – beznapätový kontakt (musí byť istený externou poistkou F4 - max. 3,15 A)
- H1-P – čerpadlo vody priameho (neregulovaného) okruhu
- H2-P – čerpadlo vody regulovaného okruhu 2
- H3-P – čerpadlo vody regulovaného okruhu 3
- C-P – obehové čerpadlo – beznapätový kontakt (musí byť istený externou poistkou F3 - max. 3,15 A)
- H1 – trojfázový ohrievač – beznapätový kontakt (musí byť istený externou poistkou F2 - max. 3,15 A)
- H2-S – senzor teploty vody regulovaného okruhu 2 typu CT-10
- H3-S – senzor teploty vody regulovaného okruhu 3 typu CT-10
- SG – kontakt funkcie Smart Grid
- FLOW – prietokomer
- LE – merač spotreby prúdu
- RT1 – ovládací panel s funkciou termostatu (ecoSTER90)
- RT2 – bezdrôtový termostat eSTER_x40 (rádiový modul ISM_xSMART)
- B – komunikácia ModBus s tepelným čerpadlom a prídavným modulom
- ecoNET – internetový modul ecoNET300 (voliteľne)

- ⚠ Svorky 1-22 sú určené výhradne na pripojenie zariadenia so sieťovým napätím ~230 V. Svorky 23-50 sú určené na použitie so signálnymi káblami (max. napätie 15 V). Pripojenie sieťového napätia 230 V~ ku svorkám 23-50, G1, G2, B spôsobí poškodenie regulátora a riziko úrazu elektrickým prúdom.

12.3 Elektrická schéma prídavného modulu

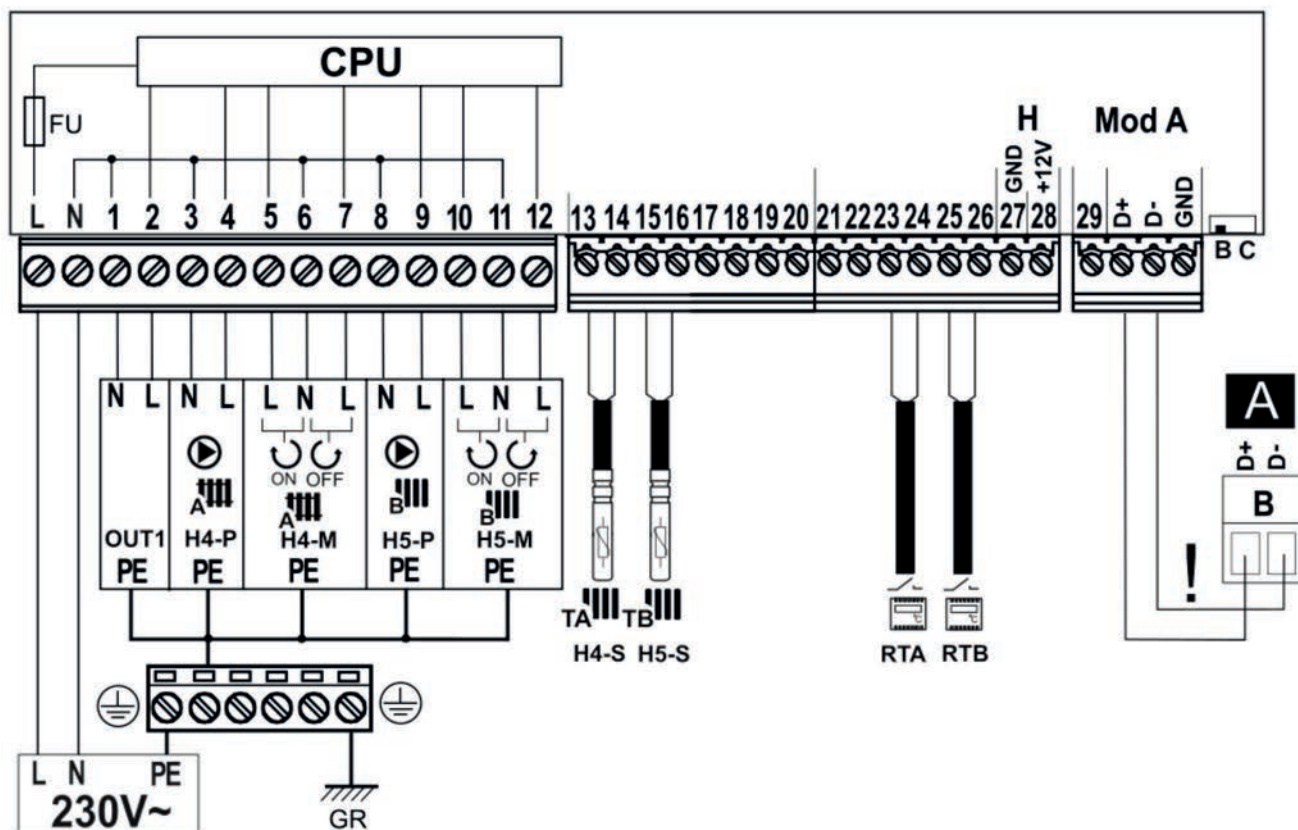


Schéma elektrických zapojení prídavného modulu:

- L N PE – sieťové napájanie 230 V~
- FU – sieťová poisťka
- GR – nulová lišta
- OUT1 – nepripojené
- H4-P – čerpadlo vody regulovaného okruhu 4
- H5-P – čerpadlo vody regulovaného okruhu 5
- H4-M – servopohon regulovaného okruhu 4
- H5-M – servopohon regulovaného okruhu 5
- H4-S – senzor teploty vody okruhu 4 (regulovaného) typu CT-4
- H5-S – senzor teploty vody okruhu 5 (regulovaného) typu CT-4
- RTA – štandardný termostat okruhu 4 (regulovaného) typu normálne uzavretého
- RTB – štandardný termostat okruhu 5 (regulovaného) typu normálne uzavretého
- Mod A – pripojenie hlavného regulátora
- ! – Musia byť pripojené iba dvoma vodičmi (štvorvodičové pripojenie nie je povolené, pretože by mohlo dôjsť k poškodeniu regulátora).

Prepínač v polohe **B** – rozširujúci modul sa používa ako modul B, v polohe **C** – rozširujúci modul sa používa ako modul C.

13. Menu servisné – štruktúra

i Vstup do menu vyžaduje zadanie servisného hesla.

Servisné nastavenie
Inštalčný regulátor
Zoznam alarmov
Uložiť/Stiahnuť konfiguráciu na/z SD karty
Aktualizácia softwaru
Začiatok registrácie

Inštalácia regulátora
Ručné ovládanie*
Vonkajší snímač*
Hlavný zdroj tepla*
Nastavenie teplotného čerpadla*
Nedetekovaný prietok*
Merač spotreby energie*
Kaskáda tepelného čerpadla*
Smart Grid*
Predvolené nastavenia*
Logo*
Vymaž počítadlo práce ohrievača*
Informácie**
Nastavenie bufferu**
Nastavenie TUV**
Nastavenie cirkulácie**
Okruh 1-3**
Trojfázový ohrievač**
Smart Grid**

Vonkajší snímač*
Aktivačná teplota - modus leto
Aktivačná teplota - modus zima

Hlavný zdroj tepla*
Model čerpadla
Priebežná práca čerpadla
Obsluha chladenia
Alarm antizamrzania od HZ
Teplotná korekcia okruhu
Zníženie nastavenej teploty okruhu - chladenie*

Nastavenie akumuláčnej nádrže**
Senzor akumuláčnej nádrže z HPMulti
Nastavená teplota vykurovacej vody
Hysterézia zadanej teploty
Teplota štartu ohrev
Teplota štartu chladenia
Teplota ľadovej vody
Hysterézia teploty ľadovej vody

Nastavenie TUV**
Obsluha TUV
Senzor TUV z HPMulti

Nastavenie cirkulácie**
Obsluha cirkulácie
Pracovná doba cirkulácie
Kľudová doba cirkulácie
Štart od teploty
Teplota štartu čerpadla

Okruh 1**
Obsluha okruhu
Názov obehu
Typ obehu
Spôsob regulácie
Spôsob práce
Obehové vykurovanie
Stála zadaná teplota vody*
Zníženie stálej teploty vody
Vykurovacia krivka*
Posun vykurovacej krivky*
Termostat
Koeficient izbovej teploty
Typ termostatu*
• Adresa termostatu ecoTOUCH*
• Výber eSTER_x40*
Blokáda čerpadla termostatu*

Okruh 2-3**
Obsluha okruhu
Názov obehu
Typ obehu
Iba čerpadlo
Ohrievanie obehom
Chladenie obehom
Spôsob regulácie
Prevádzkový režim
Stála zadaná teplota vody*
Zníženie teploty vody
Vykurovacia krivka*
Posun vykurovacej krivky*
Minimálna teplota
Maximálna teplota
Termostat
Typ termostatu*
Adresa termostatu ecoTOUCH *
Výber eSTER_x40*
Blokáda čerpadla termostatu*
Čas otvorenia ventilu

Nedetekovaný prietok*
Meranie prietoku
Žiadne prietokové alarmy
Stav logického vstupu*
Predvolený prietok
Čas detekovania chyby prietoku
Čas vymazania alarmu
Žiadny prah merania prietoku
Žiadna hysterezia merania prietoku*
Koeficient A*
Koeficient B*
Čas sčítania pulzov*
Príliš častý alarm

Merač spotreby energie*
Typ merača
Počet pulzov na 1 kWh*
Vymazanie periodického počítadla
Vymazanie počítadiel SCOP
Vymazanie počítadiel SEER

13.1 Menu výrobcu - štruktúra

Menu výrobcu
Vymazanie poplachov
Obnoviť továrenské nastavenia
Potvrdiť nastavenie panelu
Vymazať merač príkonu*

Kaskáda tepelného čerpadla*
Obsluha kaskády
Počet regulátorov v kaskáde
Resetovanie pracovného času čerpadiel
Skupiny tepelných čerpadiel
Tepelné čerpadlá pre TUV
Akumulačná nádrž – oneskorenie štartu čerpadla 2
Akumulačná nádrž – oneskorenie štartu čerpadla 3
TUV – oneskorenie štartu čerpadla 2
TUV – oneskorenie štartu čerpadla 3
Akumulačná nádrž – stop temp. čerpadla 2
Akumulačná nádrž – stop temp. čerpadla 3
TUV – stop oneskorenie čerpadla 1
TUV – stop oneskorenie čerpadla 2
TUV – stop oneskorenie čerpadla 3

Predvolené nastavenia*
Predvolené nastavenia HPMulti
Snímka východiskového nastavenia
Zmazanie snímky nastavenia

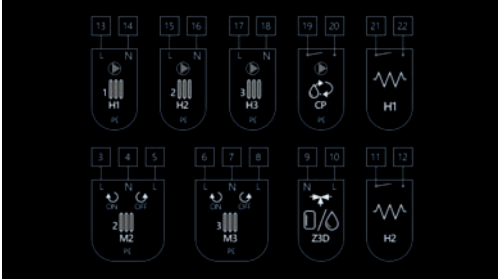
Smart Grid**
Obsluha Smart Grid
Zvýšenie pre TUV
Zvýšenie pre akumulačnú nádrž v ohreve
Zníženie pre akumulačnú nádrž v chladení
Zvýšenie pre okruh 1 ohrev
Zvýšenie pre okruh 1 ohrev termostat
Zvýšenie pre okruh 2 ohrev
Zvýšenie pre okruh 2 ohrev termostat
Zníženie pre okruh 2 chladenie
Zníženie pre okruh 2 chladenie termostat
Zvýšenie pre okruh 3 ohrev
Zvýšenie pre okruh 3 ohrev termostat
Zníženie pre okruh 3 chladenie
Zníženie pre okruh 3 chladenie termostat

*, ** položka nie je k dispozícii, pokiaľ nie je pripojený príslušný senzor alebo ak nastavenie iného parametra spôsobilo skrytie tejto položky

* prvé servisné menu
** druhé servisné menu

14. Popis servisných parametrov

- ❶ Pri prvej konfigurácii má regulátor zapnutú obsluhu pre všetky okruhy, zásobník TUV, akumuláciu nádrž a obehové čerpadlo. V závislosti na použítom hydraulickom systéme by mali byť tieto okruhy deaktivované, inak bude regulátor hlásiť alarmy.

Parametre	Popis
Instalační regulátor	
• Ručné ovládanie	<p>Menu umožňuje samostatne zapínať jednotlivé komponenty vykurovacieho systému a vykonávať funkčné testy vybraného zariadenia. Vybrané zariadenie sa zapne alebo vypne stlačením symbolu na obrazovke.</p>  <p>Pozor: regulátor nekontroluje logiku pre zabezpečenie prvkov automatiky, preto je potrebné toto menu používať s opatrnosťou a vedomím zapínania výstupov, aby nedošlo k poškodeniu regulátora a zariadení pripojených k jeho svorkám. Dlhodobé a nekontrolované ponechanie zapnutých zariadení, napr. čerpadiel, môže viesť k ich poškodeniu.</p>
• Nastavenie tepelného čerpadla	Nastavenie tepelného čerpadla podľa odporúčania výrobcu.
• Informácie	Menu obsahuje informácie o prevádzkových parametroch regulátora.
• Vonkajší snímač	<p>Menu obsahuje nastavenia pre vonkajší senzor teploty (počasie):</p> <ul style="list-style-type: none"> • <i>Aktivačná teplota – modus leto</i> – vonkajšia teplota, pri ktorej sa zapne režim leto • <i>Aktivačná teplota – modus zima</i> – vonkajšia teplota, pri ktorej sa vypne režim leto
• Hlavný zdroj tepla	<p>Menu obsahuje nastavenia týkajúce sa hlavného zdroja tepla, najčastejšie tepelného čerpadla:</p> <ul style="list-style-type: none"> • <i>Model čerpadla</i> – výber modelu obsluhovaného tepelného čerpadla: Žiadny, EVI ON OFF, menič Mitsubishi, menič Panasonic • <i>Obsluha chladenia</i> – aktivácia alebo deaktivácia funkcie chladiaceho okruhu • <i>Teplota korekcie okruhu</i> – korekcia (zvýšenie) zadanej teploty hlavného zdroja v režime vykurovania
• Nastavenie akumulácie nádrže	<p>Menu obsahuje nastavenie akumulácie nádrže:</p> <ul style="list-style-type: none"> • <i>Nastavená teplota</i> – hodnota nastavenej teploty akumulácie nádrže • <i>Hysterézia zadanej teploty</i> – ak teplota akumulácie nádrže prekročí <i>Nastavenú teplotu</i> o hodnotu hysterézie v tomto parametri, akumulácia nádrž sa prestane ohrievať • <i>Teplota štartu ohrev</i> – obehové čerpadlá sa zapnú, keď teplota akumulácie nádrže stúpne nad tento parameter • <i>Teplota štartu chladenia</i> – obehové čerpadlá okruhov sa zapnú, keď teplota akumulácie nádrže klesne pod tento parameter • <i>Teplota ľadovej vody</i> – hodnota nastavenej teploty ľadovej vody generovanej akumuláciou nádrže. Parameter je k dispozícii iba v prípade, že je aktivovaná funkcia chladenia okruhu. • <i>Hysterézia teploty ľadovej vody</i> – ak teplota ľadovej vody prekročí teplotu <i>Teplota ľadovej vody</i> o hodnotu hysterézie v tomto parametri, tepelné čerpadlo prestane vyrábať ľadovú vodu. Parameter je k dispozícii iba v prípade, že je povolená funkcia chladenia okruhu.
• Nastavenie TUV	<p>Toto menu obsahuje nastavenia súvisiace s obsluhou zásobníka TUV:</p> <ul style="list-style-type: none"> • <i>Obsluha TUV</i> – zapnutie alebo vypnutie obsluhy zásobníka TUV
• Nastavenie cirkulácie	<p>Menu obsahuje parametre týkajúce sa prevádzky čerpadla cirkulácie TUV:</p> <ul style="list-style-type: none"> • <i>Obsluha cirkulácie</i> – zapnutie alebo vypnutie obsluhy čerpadla cirkulácia TUV • <i>Pracovná doba cirkulácie</i> – doba, počas ktorej cirkulačné čerpadlo pracuje po prerušení prevádzky. Cirkulačné čerpadlo beží prerušovane po dobu nastavenú v parametri <i>Kľudová doba cirkulácie</i> • <i>Kľudová doba cirkulácie</i> – doba prestoja cirkulačného čerpadla počas prevádzky. Cirkulačné čerpadlo beží po dobu nastavenú v parametri <i>Kľudová doba cirkulácie</i>. • <i>Štart od teploty</i> – zapnutie alebo vypnutie cirkulačného čerpadla v závislosti na teplote zásobníka TUV • <i>Teplota štartu čerpadla</i> – za účelom úspory energie sa obehové čerpadlo vypne, keď je teplota v zásobníku TUV nižšia ako <i>Teplota štartu čerpadla</i>.

Parametre	Popis
Inštaláčny regulátor	
• Okruh 1	<p>Menu týkajúce sa obsluhy neregulovaného okruhu:</p> <ul style="list-style-type: none"> • Nastavená teplota neregulovaného okruhu 1 sa automaticky zvýši, aby bola zaistená dodávka tepla pre regulované okruhy 2 a 3. • <i>Obsluha okruhu</i> – zapnutie alebo vypnutie obsluhy okruhu • <i>Názov obehu</i> – názov obehu nastavený užívateľom • <i>Pevne nastavená teplota vody</i> – pokiaľ je <i>Spôsob regulácie = Pevná hodnota</i>, hlavný zdroj tepla sa vypne, akonáhle je dosiahnutá hodnota v tomto parametri. Parameter nie je k dispozícii, ak je <i>Spôsob regulácie = Počasie</i>. • <i>Zníženie teploty vody</i> – pokiaľ je <i>Spôsob regulácie = Pevná hodnota</i>, potom sa zníži pevná teplota vody v okruhu pre režimy: <i>Komfort, Eco, Auto</i> • <i>Vykurovacia krivka</i> – predstavuje tepelné vlastnosti budovy. Čím vyššia je vykurovacia krivka, tým vyššia je teplota vody v okruhu. Parameter je k dispozícii, keď je <i>Spôsob regulácie = Počasie</i>. • <i>Posun vykurovacej krivky</i> – tento parameter umožňuje prispôsobiť vykurovacia krivku. Pokiaľ je teplota v miestnosti za mrazivého počasia príliš nízka a za teplejšieho počasia príliš vysoká, odporúčame znížiť hodnotu <i>Posun vykurovacej krivky</i> a zvýšiť vykurovacia krivku. Parameter je k dispozícii, keď je <i>Spôsob regulácie = Počasie</i>. • <i>Termostat</i> – zapnutie alebo vypnutie vplyvu izbového termostatu na prevádzku okruhu • <i>Výber termostatu</i> – výber izbového termostatu pre okruh: <i>Izbový panel</i> alebo <i>Izbový termostat eSTER_x40</i> • <i>Adresa termostatu ecoTOUCH</i> – umožňuje nastaviť adresu ModBus izbového panelu, pokiaľ je k regulátoru pripojených viac izbových panelov. Pozor: aby systém fungoval správne, musí mať každý izbový panel nastavené po sebe idúce adresy z rozsahu 100...132. • <i>Výber eSTER_x40</i> – výber izbového termostatu pre okruh, ktorý bude ovplyvňovať prevádzku tohto okruhu: T1, T2, T3 (ak sú k regulátoru pripojené maximálne tri izbové termostaty)
> Typ obehu	<p>Výber typu použitého neregulovaného okruhu. Na výber máte nasledujúce možnosti:</p> <ul style="list-style-type: none"> • <i>Radiátorové vykurovanie</i> – okruh je zapnutý a obsluhuje radiátorový okruh • <i>Podlahové vykurovanie</i> – okruh je zapnutý a obsluhuje podlahový okruh. Pri tomto nastavení regulátor zaistí, aby nebola prekročená medzná teplota v podlahovom okruhu. Vysoké teploty v podlahovom okruhu môžu poškodiť konštrukciu podlahy a popáliť používateľa.
> Spôsob regulácie	<p>Výber spôsobu regulácie neregulovaného okruhu:</p> <ul style="list-style-type: none"> • <i>Pevná hodnota</i> – v neregulovanom okruhu je udržiavaná stála nastavená teplota vody • <i>Počasie</i> – teplota vody v neregulovanom okruhu sa vzťahuje k zmenám hodnoty vonkajšej teploty. Parameter je neviditeľný, pokiaľ nie je pripojený snímač vonkajšej teploty.
> Režim regulácie	<p>Výber režimu práce okruhu:</p> <ul style="list-style-type: none"> • <i>OFF</i> – okruh je vypnutý • <i>Komfort</i> – je stanovená vyššia nastavená teplota okruhu • <i>Eco</i> – je stanovená nižšia nastavená teplota okruhu • <i>Auto</i> – režim <i>Komfort</i> alebo <i>Eco</i> sa prepína v závislosti od časového harmonogramu
> Blokáda čerpadla termostatu	<p>Blokáda čerpadla okruhu pri ovládaní izbového termostatu okruhu. Na výber je:</p> <ul style="list-style-type: none"> • <i>Vypnuté</i> – pri prekročení teploty v miestnosti nedochádza k zablokovaniu obehového čerpadla • <i>Zapnuté</i> – pri prekročení teploty v miestnosti dochádza k zablokovaniu obehového čerpadla
• Okruh 2	<p>Menu súvisiace s obsluhou regulovaného okruhu. Poznámka: popis rovnaký ako pre okruh 1 - navyše:</p> <ul style="list-style-type: none"> • <i>Minimálna teplota</i> – minimálna nastavená teplota vody v regulovanom okruhu • <i>Maximálna teplota</i> – maximálna požadovaná teplota vody v regulovanom okruhu. Ak nastavíte napr. <i>Maximálna teplota</i> > 55 °C a <i>Typ obehu = Podlahové vykurovanie</i>, regulátor bude napriek tomu prijímať maximálnu hodnotu 55 °C, aby sa predišlo riziku obarenia. • <i>Čas otvorenia ventilu</i> – celkový čas otvorenia ventilu. Obvykle je možné tento čas vypočítať z výrobného štítku servopohonu zmiešavacieho ventilu.
> Iba čerpadlo	<ul style="list-style-type: none"> • <i>Nie</i> – pri prekročení nastavenej teploty v miestnosti dochádza k zablokovaniu obehového čerpadla • <i>Tak</i> – pri prekročení nastavenej teploty v miestnosti sa obehové čerpadlo zablokuje a servopohon zmiešavača obehu sa zastaví
• Okruh 3	<p>Menu súvisiace s fungovaním regulovaného okruhu:</p> <ul style="list-style-type: none"> • Nastavenie pre regulovaný okruh 3 je obdobné ako pre regulovaný okruh 2
• Nedetekovaný prietok	<p>Menu súvisiace s detekciou žiadneho prietoku.</p>

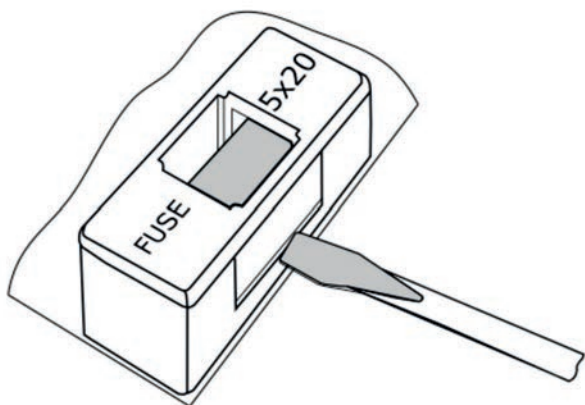
Parametre	Popis
Inštaláčny regulátor	
> Meranie prietoku	<p>Na výber sú:</p> <ul style="list-style-type: none"> • <i>Žiadny</i> – vypnutie detekcie prietoku v systéme • <i>Prietokomer napätia</i> – detekcia prietoku sa vykonáva pomocou prietokomeru napätia • <i>Digitálny prietokomer</i> – detekcia prietoku sa vykonáva pomocou digitálneho prietokomeru <p>Parametre detekcie prietoku:</p> <ul style="list-style-type: none"> • <i>Žiadne prietokové alarmy</i> – vypnutie detekcie alarmov z prietokomeru • <i>Stav logického vstupu</i> – Logický stav digitálneho vstupu prietokomeru. Na výber: <i>Normálne otvorený, Normálne uzavretý</i> • <i>Predvolený prietok</i> – východiskový prietok v okruhu, pri prekročení ktorého sa spustí alarm z prietoku • <i>Čas detekcie žiadneho prietoku</i> – čas, po uplynutí ktorého bude hlásený alarm žiadneho prietoku • <i>Čas vymazania alarmu</i> – čas, po uplynutí ktorého bude alarm žiadneho prietoku zrušený. Regulátor nebude hlásiť alarm. • <i>Žiadny prah merania prietoku</i> – hodnotu prietoku, pod úrovňou ktorej bude hlásený alarm <p>Chyba prietoku</p> <ul style="list-style-type: none"> • <i>Žiadna hysterézia merania prietoku</i> – ak sa aktuálny prietok zvýši nad hodnotu <i>Žiadny prah merania prietoku</i> plus <i>Žiadna hysterézia merania prietoku</i>, alarm <i>Chyba prietoku</i> sa deaktivuje. • <i>Koeficient A</i> – parameter definovaný výrobcom prietokomera, ktorý sa používa na výpočet aktuálneho prietoku • <i>Koeficient B</i> – parameter definovaný výrobcom prietokomera, ktorý sa používa na výpočet aktuálneho prietoku • <i>Príliš častý alarm</i> – detekčný prah pre príliš častý alarm žiadneho prietoku. Umožňuje obmedziť príliš časté hlásenie alarmov žiadneho prietoku.
> Merač spotreby energie	<p>Nastavenie elektromera:</p> <ul style="list-style-type: none"> • <i>Typ merača</i> – výber metódy merania prúdu v závislosti od typu pripojeného meradla: <i>Žiadne, Impulzné</i> • <i>Počet pulzov na 1 kWh</i> – nastavenie počtu impulzov, aké budú na 1kWh spotrebovanej elektriny pre počítadlo impulzov • <i>Vymazanie periodického počítadla</i> – vymazanie počítadla impulzov počítajúceho periodickú spotrebu elektriny • <i>Vymazanie počítadiel SCOP</i> – vymazanie počítadiel sčítania koeficientov účinnosti spotreby energie v režime vykurovania • <i>Vymazanie počítadiel SEER</i> – vymazanie počítadiel sčítania koeficientov účinnosti spotreby energie v režime chladenia
• Dodatočný zdroj tepla	<p>Menu súvisiace s prevádzkou dodatočného zdroja tepla v podobe trojfázového (prietokového) ohrievača, ktorý podporuje ohrev okruhov, akumuláčnej nádrže, zásobníka TUV:</p> <ul style="list-style-type: none"> • <i>Spôsob práce</i> – Vypnutie OFF obsluhy ohrievača a výber spôsobu práce ohrievača iba <i>1 stupeň, 3 stupne alebo tepelné čerpadlo a TUV</i> • <i>Záloha ohrevu v prípade alarmu čerpadla</i> – zapnutie ohrievača, akonáhle tepelné čerpadlo ohlási alarm. V prípade alarmu je tepelné čerpadlo vypnuté a beží iba čerpadlo HZ • <i>Odblokovanie vonkajšej teploty</i> – hodnota vonkajšej teploty, pod úrovňou ktorej je možné zapnúť ohrievač • <i>Oneskorenie štartu 1. stupňa</i> – čas oneskorenia pre zapnutie 1. stupňa ohrievača po zapnutí tepelného čerpadla, pokiaľ tepelné čerpadlo nie je schopné počas tejto doby ohrievať okruhy • <i>Oneskorenie štartu 2. stupňa</i> – čas oneskorenia pre zapnutie 2. stupňa ohrievača po zapnutí 1. stupňa ohrievača pre ďalší ohrev • <i>Oneskorenie štartu 3. stupňa</i> – čas oneskorenia pre zapnutie 3. stupňa ohrevu po zapnutí 2. stupňa ohrevu pre ďalší ohrev • <i>Hysterézia 1. stupňa</i> – ak teplota ohrievaného zásobníka klesne o hysteréziu z tohto parametra, aktivuje sa 1. stupeň ohrievača • <i>Hysterézia 2. stupňa</i> – ak teplota ohrievaného zásobníka klesne o hysteréziu z tohto parametra, aktivuje sa 2. stupeň ohrievača • <i>Hysterézia 3. stupňa</i> – ak teplota ohrievaného zásobníka klesne o hysteréziu z tohto parametra, aktivuje sa 3. stupeň ohrievača

Parametre	Popis
Inštalčný regulátor	
• Smart Grid	<p>Funkcia Smart Grid je formou tarifného riadenia, pri ktorom môže dodávateľ elektriny ovplyvňovať teplotu v miestnostiach, TUV, bazéne alebo blokovat' prídavný ohrievač a/alebo kompresor v tepelnom čerpadle v určitých denných dobách. Aktuálna funkčnosť spočíva vo zvýšení/znížení požadovaných teplôt okruhov, akumulačnej nádrže, TUV alebo pripojených termostatov, keď je zopnutý kontakt Smart Grid (funkcia Smart Grid aktívna).</p> <ul style="list-style-type: none"> • <i>Dostupnosť Smart Grid</i> – zapnutie alebo vypnutie dostupnosti funkcie Smart Grid <p>Dostupné parametre pri zapnutej funkcii Smart Grid:</p> <ul style="list-style-type: none"> • <i>Obsluha Smart Grid</i> – zapnutie alebo vypnutie obsluhy funkcie Smart Grid • <i>Zvýšenie pre TUV</i> – zvýšenie nastavenej teploty TUV pri zapnutej funkcii Smart Grid • <i>Zvýšenie pre akumulačnú nádrž v ohreve</i> – zvýšenie nastavenej teploty akumulačnej nádrže počas ohrevu, pri zapnutej funkcii Smart Grid • <i>Zníženie pre akumulačnú nádrž v chladení</i> - zníženie nastavenej teploty akumulačnej nádrže počas chladenia, pri zapnutej funkcii Smart Grid • <i>Zvýšenie pre okruh 1, 2, 3 ohrevu</i> – zvýšenie nastavenej teploty okruhov počas ohrevu pri aktivovanej funkcii Smart Grid • <i>Zvýšenie pre okruh 1, 2, 3 ohrevu termostatu</i> – zvýšenie nastavenej teploty okruhov z termostatu počas ohrevu pri aktivovanej funkcii Smart Grid • <i>Zníženie pre okruh 2, 3 chladenie</i> – zníženie nastavenej teploty okruhov počas chladenia pri aktivovanej funkcii Smart Grid • <i>Zníženie pre okruh 2, 3 chladenie termostatu</i> – zníženie nastavenej teploty okruhov z termostatu počas chladenia pri aktivovanej funkcii Smart Grid
• Predvolené nastavenie	Nastavením <i>Predvolené nastavenie</i> na <i>Áno</i> sa vymažú všetky zmeny parametrov vykonané v ovládacom paneli alebo module regulátora a obnovia sa východiskové (výrobné) nastavenia.
Zoznam alarmov	Zoznam alarmov hlásených regulátorom.
Uložiť/Stiahnuť konfiguráciu na/z SD karty	Ukladanie a načítanie konfigurácií parametrov regulátora na/z pamäťovej karty micro SDHC
Aktualizácia softwaru	Popis v bode 16
Začiatok registrácie	Spustenie záznamu počítadiel SCOP a SEER na pamäťovú kartu micro SDHC

15. Výmena dielov alebo súčastí

15.1 Výmena sieťovej poistky

Sieťová poistka je umiestnená pod krytom puzdra pri sieťových svorkách a chráni regulátor a ním napájané zariadenie. Použite pomalé poistky, porcelánové 5 x 20 mm, s napätím ~250 V a menovitým vypalovacím prúdom 6,3 A. Náhradná poistka je umiestnená pod krytom puzdra regulátora v blízkosti nízkonapäťových svoriek.



Výmena poistky

Pre vybratie poistky nadvihnite držiak poistky plochým skrutkovačom a vysuňte poistku.

15.2 Výmena ovládacieho panelu

Ak je potrebné vymeniť samotný ovládací panel, skontrolujte kompatibilitu softvéru nového panela so softvérom modulu regulátora. Kompatibilita je zachovaná, ak je prvé číslo programu v ovládacom paneli a module rovnaké.

⚠ Regulátor môže pracovať chybné, pokiaľ ovládací panel nie je kompatibilný s modulom.

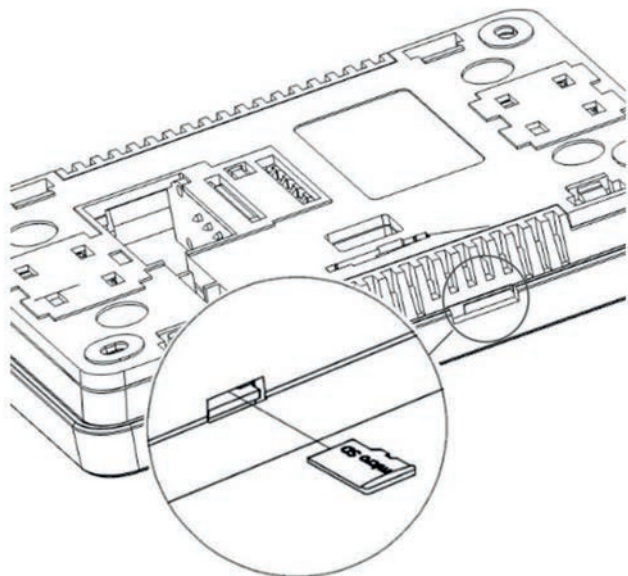
15.3 Výmena výkonného modulu

Požiadavky sú rovnaké ako pri výmene ovládacieho panela.

16. Aktualizácia programu

Program regulátora je možné zmeniť pomocou pamäťovej karty micro SDHC (FAT32, max. 32 GB). Ak chcete zmeniť program, vložte pamäťovú kartu do príslušného slotu na ovládacom paneli.

⚠ Pred zmenou programu odpojte všetky externé zariadenia spolupracujúce s regulátorom od napájania.



Vkladanie pamäťovej karty do ovládacieho panela

Nový softvér by mal byť na pamäťovej karte uložený vo formáte *.pfc pre panel a *.pfi pre modul. Umiestnite nový softvér priamo na pamäťovú kartu bez ukladania dát do podadresára. Potom pripojte napájací zdroj k regulátoru a prejdite do užívateľského menu, kde sa vykoná výmena softvéru.

17. Doplnkové funkcie regulátora

17.1 Výpadok napájania

V prípade výpadku napájania sa regulátor vráti do spôsobu práce, v ktorom sa nachádzal pred výpadkom napájania.

17.2 Preventívne chladenie

Ide o funkciu, kedy sa pokúša ochladiť zdroj tepla skôr, ako regulátor prejde do trvalého alarmu prehriatia zdroja tepla.

17.3 Funkcia ochrany čerpadla proti príliš dlhému zastaveniu

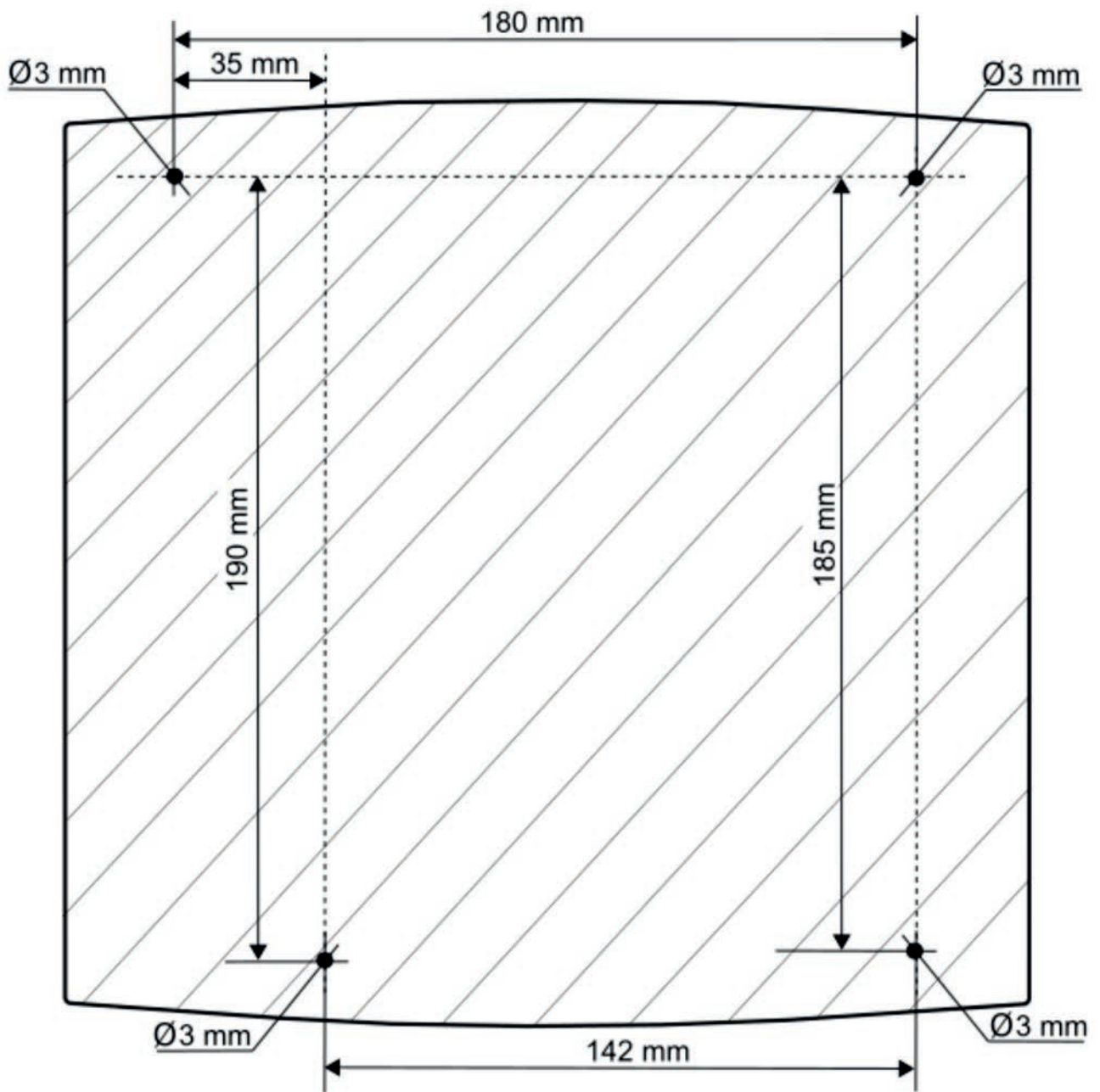
Regulátor vykonáva funkciu ochrany proti príliš dlhému zastaveniu čerpadla. Ide o pravidelné zapínanie čerpadla (každých 167 hodín na niekoľko sekúnd). Tým sa zabráni zastaveniu čerpadla v dôsledku usadzovania vodného kameňa. Preto by v čase, keď sa regulátor nepoužíva, malo byť napájanie regulátora pripojené.

18. Alarmy

Regulátor hlási alarmy na hlavnej obrazovke so symbolom **i**. Stlačením symbolu sa zobrazí zoznam aktívnych alarmov.

Register zmien:

⚠ Výrobca si vyhradzuje právo na vylepšenie a úpravy zariadenia.



NOVASERVIS spol. s r.o.
Merhautova 208, 613 00 Brno
Česká republika

T: +420 548 428 011
M: +420 602 724 699
E: novaservis@novaservis.cz

www.novaservis.cz

Technická podpora:

T: +420 602 441 920

05/2024